

**CURTISS -
WRIGHT**



FINGERBEDIENBARE

JOYSTICKS

Innovation In Motion

INNOVATION IN MOTION

Die Penny & Giles fingerbedienbaren Joysticks wurden für die feinfühlig, genaue Steuerung kritischer Funktionen in vielen industriellen Anwendungen entwickelt, die eine Mensch-Maschine-Schnittstelle (HMI) benötigen.

Sie sind in ein-, zwei- oder dreiachsigen Konfigurationen in sechs verschiedenen Baureihen mit einer Auswahl von ergonomischen Griffen zur präzisen proportionalen Steuerung verfügbar. Da jedes Modell über eine Auswahl an Optionen verfügt, lässt sich immer ein optimaler Joystick auch für Ihre Anwendung finden.

Eigenschaften

- Potentiometrische oder Hall-Effekt-Technologie
 - Ein- und Mehrachsensteuerung
 - Griffe mit geringer Bauhöhe
- Die meisten Modelle sind mindestens in Schutzart IP65 oberhalb des Einbauflansches abgedichtet
 - Auswahl an Ausgängen und Schaltern
- Auswahl an Griffen mit Zusatzfunktionen
 - Standard-Steckverbinder

Vorteile

- Lange Lebensdauer und wartungsfreier Einsatz
- Für viele Steuerungsfunktionen geeignet
- Geringe Gefahr unbeabsichtigter Betätigung
- Betrieb in widriger Umgebung
- Anwendungsspezifische Systemsicherheit konfigurierbar
- Vielfältige Benutzersteuerung darstellbar
- Einfacher fehlerresistenter Einbau



Ergonomische Griffe

Bei der Entwicklung dieser Griffe wurde auf die Verringerung der mentalen und physischen Anstrengung bei der Bedienung dieser Joysticks geachtet. Mit Penny & Giles Joysticks lässt sich die Produktivität erhöhen. Die kleinen einachsigen Wippen und

Hebel werden mit geringem Kraftaufwand bewegt, da sie für bequeme Finger- und Daumenbedienung gestylt wurden. Für die mehrachsigen Joysticks gibt es eine Auswahl von Griffen, um zusätzliche Funktionalität bei der Benutzersteuerung zu erzielen, zum Beispiel integrierte Tasten für 'Person present' Detektion oder eine dritte proportionale Steuerungsachse. Daneben kann bei der Baureihe JC400 aus drei Hebelrückstellkräften ausgewählt werden.



EMV
Die in dieser Broschüre beschriebenen Produkte wurden gemäß den Anforderungen von EN61000-6-3 (Emissionen) und EN61000-6-2 (Immunität) geprüft.



Qualitätssicherung
Penny & Giles ist nach BS EN ISO9001:2000 akkreditiert. Qualität steht im Zentrum aller unserer Systeme, um die Zuverlässigkeit unserer Produkte von der Vorentwicklung bis zur Auslieferung der Produkte zu gewährleisten.

Certificate number LRQ 0924881

Auswahlinformation

Penny & Giles bietet eine umfangreiche Optionspalette zur Optimierung Ihrer Anwendung



JC025 Seite 6

- Einachsige Wippe
- Kompakte niedrige Bauform mit verschiedenen Wippenprofilen und Ausgangsvarianten

JC030 Seite 6

- Einachsige Wippe
- Kompakte niedrige Bauform mit verschiedenen Ausgangsvarianten

FINGERBEDIENBARE JOYSTICKS



Innovatives Design

Die Penny+Giles Joystick-Baureihen liefern elektrische Signale, die direkt proportional zur Hebelbewegung sind. Bei den fingerbedienbaren Joysticks kommen zwei verschiedene Sensortechnologien zum Einsatz. Bei den Modellen JC025, JC030, JC100, JC120 und JC400 werden langlebige Potentiometer-Widerstandsbahnen mit Richtungs- oder Neutralstellungsschaltern verwendet, die Baureihe JC2000 arbeitet mit kontaktlosen Hall-Effekt-Sensoren.

Potentiometrische Technologie

Die langlebigen Potentiometer-Widerstandsbahnen liefern analoge Ausgangssignale, die proportional zur Bewegung des Hebels oder der Wippe sind, und geschaltete Richtungssignale für elektronische Steuerungen.

Der Analogausgang kann mit oder ohne Fehlererkennungsschaltung geliefert werden. Die Mittenanzapfung liefert eine genaue Spannungsreferenz für die Mittenposition oder den Nullpunkt für bipolare Versorgungsspannungen. Die in jeder Achse verfügbaren, elektrisch unabhängigen Richtungsschalter arbeiten mit speziellen Kontakten beiderseits der Mittelposition des Joysticks.

Die Hauptvorteile dieser Technologie sind die linearen Ausgangssignale und die Vielseitigkeit, die aus ihrer Einfachheit herrührt. Ihre Basis sind die mit Kohlenstoff gefüllten Widerstandsbahnen ohne komplexe elektronische Schaltungen, womit sie unempfindlich gegenüber elektromagnetischer Interferenz oder Magnetfeldern ist. Als kontaktierende Schaltung hat sie eine zwar lange, aber begrenzte Lebensdauer. Deshalb sollte bedacht werden, ob sie in Anwendungen mit intensiver Nutzung oder mit hohem Dither oder Vibration eingesetzt werden kann.

Hall-Effekt Technologie

In der Baureihe JC2000 werden kontaktlose Hall-Effekt-Sensoren für die genaue Steuerung von einer, zwei oder drei Achsen eingesetzt, wobei zur Redundanz und Verbesserung der Zuverlässigkeit unabhängige duale Ausgangssignale in den ein- und zweiachsigen Ausführungen ausgegeben werden.

Der Hauptvorteil der Hall-Effekt-Sensoren liegt in ihrer hohen Lebensdauer, da sie ohne bewegliche Teile auskommen. Außerdem haben sie eine sehr geringe Bautiefe unterhalb der Montagefläche – nur etwa die Hälfte des Volumens vergleichbarer Potentiometer-Joysticks.

Hall-Effekt-Joysticks sind zwar empfindlicher gegen elektromagnetische Interferenz, dies wurde aber durch geeignete Abschirmung und robustes Schaltungsdesign minimiert, was für die meisten Anwendungen ausreicht.



JC100 Seite 8

- Einachsiger Joystick
- Niedrig bauender Hebel
- Auswahl von Ausgangssignalen



JC120 Seite 10

- Einachsiger Joystick
- Niedrig bauender Hebel
- Auswahl von zwei Bauhöhen, Ausgangssignalen und Schutzkappe
- Schmale Bauweise



JC400 Analog Seite 12

- Mehrachsiger (1 bis 3 Achsen) Joystick
- Kompakte, niedrige Bauweise
- Große Auswahl an mechanischen und elektrischen Optionen



JC2000 Seite 22

- Mehrachsiger (1 bis 3 Achsen) kontaktloser Joystick
- Kompakte Bauweise, geringe Einbautiefe
- Große Auswahl an mechanischen und elektrischen Optionen

FINGERBEDIENBARE JOYSTICKS



Höchste Zuverlässigkeit

Die Penny+Giles Ingenieure haben mit dem Einsatz moderner Entwicklungswerkzeuge, sorgfältiger Materialauswahl und umfangreicher aktueller Anwendungserfahrung eine Reihe von Joysticks entwickelt, die wartungsfrei über eine spezifizierte Lebensdauer von über fünf Millionen Operationen (bzw. 15 Millionen Operationen für den JC2000) arbeiten. Zur Verkürzung der Einbauzeit und um die Gefahr von Verkabelungsfehlern während der kundenseitigen Montage zu minimieren, werden bei der Mehrzahl unserer Joysticks Standard-Steckverbinder verwendet.

Sicherheit

Joysticks mit langlebigen Potentiometer-Sensoren können mit zusätzlichen, in Reihe mit der Haupt-Widerstandsbahn geschalteten Widerständen ausgestattet werden, um die Ausgangssignale auf 10 bis 90% oder 25 bis 75% der anliegenden Versorgungsspannung zu begrenzen. Diese Endwiderstände können als Teil unserer Systemvergleichs- und Fehlererkennungs-Routine verwendet werden, womit ein außerhalb des begrenzten Bereichs liegendes Signal einen Kabelfehler anzeigen kann. Zusätzliche unabhängige Schalterfunktionen werden für die Richtungs- und Nullpositionserkennung bereitgestellt, was für die Systemstart-Sicherheit entscheidend ist. Die JC2000-Baureihe verwendet Hall-Effekt-Sensoren und wird mit dualen unabhängigen Ausgangssignalen als Standardausstattung bei den ein- und zweiachsigen Versionen geliefert. Diese Signale können bei sicherheitskritischen Anwendungen zur Fehlererkennung beobachtet und verglichen werden. Zu Anwendungs- und Einbauhinweisen für diese Baureihe siehe Seite 27.



Kundenspezifische Entwicklungen

Penny+Giles fertigt eine umfangreiche Palette fingerbedienbarer Joysticks in modularen Standardkonfigurationen, womit die Mehrzahl individueller Kundenwünsche abgedeckt ist. Wir können aber auch unsere Entwicklungen für OEM-Kunden modifizieren, die für Ihre Anwendung spezielle Eigenschaften benötigen. Unser technisches Vertriebsteam berät Sie gerne.

Zellenfertigung

Durch das modulare Design der fingerbedienbaren Joystickbaureihen kann der Anwender auf eine sehr breite Palette von Standardoptionen zurückgreifen, die aber durch das Zellenfertigungsprinzip sehr effizient gebaut und schnell geliefert werden können. Unser Verkaufsteam nennt Ihnen gerne auf Anfrage die aktuellen Lieferzeiten.



ROBUSTE JOYSTICKS FÜR HANDBEDIENUNG

Penny+Giles produziert auch eine Reihe von Joysticks für Handbedienung für anspruchsvolle Aufgaben in Off-Highway-Fahrzeugen und anderen Mensch-Maschine Anwendungen, bei denen es auf Robustheit, Zuverlässigkeit und Griffunktionalität ankommt.

SIEHE HIERZU DIE SEPARATEN PRODUKTBRÖSCHÜREN DER BAUREIHEN JC150 UND JC6000.



Typische Anwendungen sind:

- Hubarbeitsbühnen, Flurförderfahrzeuge, Krane
- Lader, Bagger und Baumaschinen
- Traktoren und Erntemaschinen
- Teleskoplader
- Gabelstapler

JC025 UND JC030

EINACHSIGE ANALOGWIPPE



Mit den sehr niedrig aufbauenden Wippen JC025 und JC030 kann man eine analoge Achse präzise und feinfühlig mit den Fingern steuern. Sie wurden für Anwendungen entwickelt, bei denen Kompaktheit und geringe Einbauhöhe entscheidend sind. Durch ihre geringen Einbaumaße eignen sich die Wippen hervorragend für flache, kompakte und leichte Bedienpulte, bieten aber dennoch die Funktionalität eines viel größeren einachsigen Joysticks.

Durch die wartungsfreien Widerstandsbahnen in Leitplastik-Technologie wird eine hohe Lebensdauer von über 5 Mio. Bedienzyklen erreicht.

Typische Anwendungsbereiche für JC025/030 sind Fernsteuerungssender, transportable Steuerungen und flache Bedienpulte.

MECHANISCHE EIGENSCHAFTEN

Losbrechkraft	N	5*
Betätigungskraft	N	15* bei Vollausslenkung
Max. zulässige Betätigungskraft	N	50* bei Vollausslenkung
Mechanische Hebelauslenkung	°	±10
Hebelfunktion		Selbstrückstellend
Lebensdauer (Zyklen)		>5 Millionen
Gewicht	g	30

*bei 14 mm Radius vom Drehpunkt

UMGEBUNGSBEDINGUNGEN

Betriebstemperaturbereich	°C	-25 bis +70
Lagertemperaturbereich	°C	-40 bis +80

Dichtigkeit oberhalb des Flansches

JC025	IP65 (bei korrekter Einbaufächenabdichtung) IEC60529
JC030	IP60 (bei korrekter Einbaufächenabdichtung) IEC60529

ELEKTRISCHE EIGENSCHAFTEN

Analoge Widerstandsbahn

Auflösung		Praktisch unendlich fein
Gesamtwiderstand der Signalbahn (± 20%)	kΩ	1,8, 2, 2,9 oder 5
Elektrischer Winkelbereich	°	±9
Ausgangsspannungsbereich	%	0-100, 10-90 oder 25-75 der Eingangsspannung (±2%)
Spannung der Mittenanzapfung (ohne Last)	%	48 - 52 der angelegten Spannung
Winkel der Mittenanzapfung	°	1,5 beiderseits der Mitte
Max. Versorgungsspannung	Vdc	22
Schleiferkreis-Impedanz	MΩ	Größer 0,1**
Max. Leistungsaufnahme @ 25°C	W	0,25 (ohne Last)

** Die langlebigen Widerstandselemente benötigen eine hohe Impedanz im Schleiferkreis, um den Stromfluss durch den Schleifer möglichst gering zu halten, was die Lebensdauer optimiert

Schalter -
Richtungs- oder
Neutralpositionsschalter

Schaltwinkel	°	2,5 beiderseits der Mitte
Max. Versorgungsspannung	Vdc	35
Max. Laststrom	mA	5 ohmisch (oder 200 bei verringerter Lebensdauer von 1 Mio. Zyklen)

BESTELLCODE

JC025 - - - BLK

Widerstandsbahn

N	= 1,8k 0-100%
E	= 5k 0-100%
R	= 2k 10-90%
Q	= 2,9k 25-75%

Wippenprofil

STD	= Standard-Welle
V00	= V-Profil

JC030 - - V00 - BLK

Widerstandsbahn

Nur V-Profil für JC030

N = 1,8k 0-100%

E = 5k 0-100%

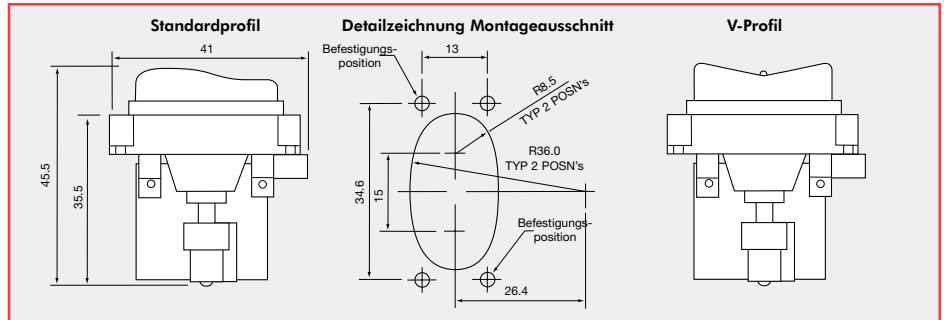
R = 2k 10-90%

Q = 2,9k 25-75%

ABMESSUNGEN UND EINBAUOPTIONEN

JC025

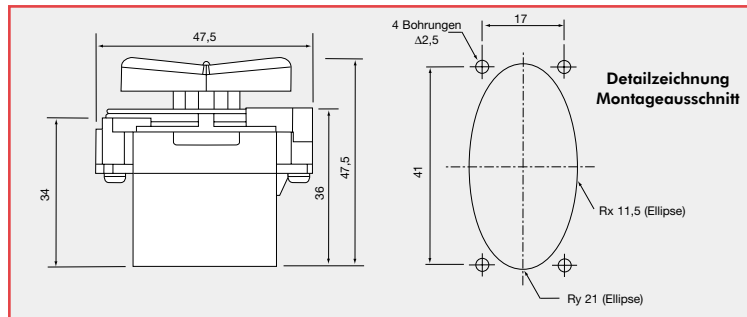
Wir empfehlen, den JC025 von unten gegen 4 Stück selbststauchende Abstandsbolzen M3 x 6 mm, weiblich (z. B. PEM ref. CSS M3-6), die auf der Unterseite der Montagefläche an den 4 Befestigungspositionen angebracht werden, mit 4 Rund- oder Zylinderkopfschrauben M3 x 6 mm zu montieren. Montageausschnitt und Befestigungspositionen siehe folgende Detailzeichnung.



Die empfohlene Plattendicke ist 3 mm. Der mitgelieferte O-Ring muss verwendet werden, um die Dichtigkeit des JC025 gegen die Montageplatte in Schutzart IP65 zu gewährleisten.

JC030 – nur mit V-Profil

Wir empfehlen, den JC030 von unten gegen die Montagefläche mit 4 selbstschneidenden (mitgelieferten) Gewindeschrauben einzubauen. Ziehen Sie die Schrauben bis zum ersten Kontakt mit dem Gehäuse an, wobei sich Gehäuse und Flansch flächig berühren sollten. Setzen Sie das Anziehen mit jeweils 1/4 Umdrehungen bis zu einem Anzugsmoment von 0,1 bis 0,15 Nm fort. Montageausschnitt und Befestigungspositionen siehe folgende Detailzeichnung.



Die empfohlene Plattendicke ist 3 mm. Der mitgelieferte O-Ring muss verwendet werden, um die Dichtigkeit des JC030 gegen die Montageplatte in Schutzart IP60 zu gewährleisten. Mitgeliefert werden 4 selbstschneidende Pozidrive Rundkopfschrauben.

Penny + Giles hat den JC030 für die Schutzart IP60 ausgelegt, aber es liegt in der Verantwortung des Kunden, die Eignung des Produkts in seiner Anwendung zu überprüfen.

ELEKTRISCHE ANSCHLÜSSE

PTFE-isolierte Kabelausgänge 7/0,120 (28 AWG), 300 mm lang

Beschreibung

Positive Versorgungsspannung

Mittelanzapfung

Negative oder Neutralpositions-Versorgungsspannung

Ausgangsspannungssignal

N/O Richtungsschalter vorwärts

N/O Richtungsschalter rückwärts

Gemeinsamer Richtungsschalter-Anschluss

Leiterfarbe

rosa/grau

gelb/rot

weiß/rot

rosa

grün

blau/orange

schwarz

JC100

EINACHSIGER JOYSTICK

Der JC100 ist ein kompakter einachsiger Joystick mit niedriger Bauhöhe für feinfühlig und genaue Steuerung. Er wurde für Anwendungen entwickelt, bei denen Ergonomie und System-integrierbarkeit im Vordergrund stehen. Der JC100 ist in Schutzart IP66 abgedichtet und kann damit unter extremen Umweltbedingungen eingesetzt werden. Da alle Bauelemente im Griff mit der geringen Bauhöhe von 70 mm integriert sind, eignet er sich ideal zum Einbau in niedrige Steuerpulte und Armstützen. Durch Verwendung einer Standard-Steckerleiste sind die Einbauzeiten kurz. Die Lebensdauer des wartungsfreien Joysticks ist mit 5 Millionen Bedienzyklen spezifiziert.

Typische Anwendungen des JC100 sind Fernbedienungs-Steuerpulte und Steuerungen für Baumaschinen, landwirtschaftliche Maschinen und Förderfahrzeuge.

MECHANISCHE EIGENSCHAFTEN

Losbrechkraft	N	2,3*
Betätigungskraft	N	3,4* bei Vollausslenkung
Max. zulässige Betätigungskraft	N	50* bei Vollausslenkung
Mechanische Hebelauslenkung	°	±30
Hebelfunktion		Selbstrückstellend
Lebensdauer (Zyklen)		>5 Millionen
Gewicht	g	45

* am oberen Hebelende

UMGEBUNGSBEDINGUNGEN

Betriebstemperaturbereich	°C	-25 bis +70
Lagertemperaturbereich	°C	-40 bis +85
Dichtigkeit oberhalb des Flansches		IP66† IEC 60529 Im Lieferumfang ist eine geschäumte Flachdichtung enthalten †Die Dichtigkeit ist nur mit der mitgelieferten Dichtung und bei einem Schraubenanzugsmoment von 0,7 Nm gewährleistet. Ferner sind die Befestigungsschrauben gut abzudichten.

ELEKTRISCHE EIGENSCHAFTEN

Analoge Widerstandsbahn

Auflösung		Praktisch unendlich fein
Gesamtwiderstand der Signalbahn (± 20%)	kΩ	4 oder 5
Elektrischer Winkelbereich	°	±28
Ausgangsspannungsbereich	%	0-100, 10-90 oder 25-75 der Eingangsspannung (±2%)
Spannung der Mittenanzapfung (ohne Last)	%	48 - 52 der angelegten Spannung
Winkel der Mittenanzapfung	°	2,5 beiderseits der Mitte
Max. Versorgungsspannung	Vdc	32
Schleiferkreis-Impedanz	MΩ	Größer als 0,1 **
Max. Leistungsaufnahme @ 25°C	W	0,25 (ohne Last)

** Die langlebigen Widerstandselemente benötigen eine hohe Impedanz im Schleiferkreis, um den Stromfluss durch den Schleifer möglichst gering zu halten, was die Lebensdauer optimiert

Schalter -
Richtungs- oder
Neutralpositionsschalter

Schaltwinkel	°	5 beiderseits der Mitte
Max. Versorgungsspannung	Vdc	35
Load resistance - minimum	kΩ	10
Max. Laststrom	mA	2 ohmisch
Typischer Schleiferkontaktwiderstand	Ω	150

BESTELLCODE

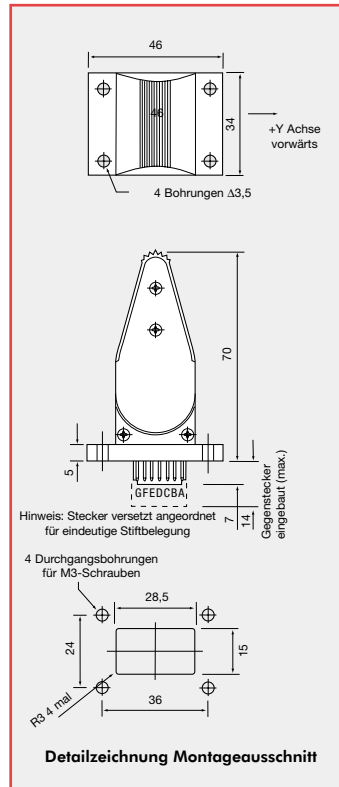
0-100% Ausgangsspannungsbereich, 4k Ω **JC100-006**
 10-90% Ausgangsspannungsbereich, 5k Ω **JC100-002**
 25-75% Ausgangsspannungsbereich, 5k Ω **JC100-007**

Gegenstecker-Bausatz 7-polig **SA47269**

ABMESSUNGEN UND EINBAUOPTIONEN

JC100

Wir empfehlen, den JC025 von oben mit 4 Schrauben M3 (nicht im Lieferumfang) auf der Montagefläche zu montieren. Montageausschnitt und Befestigungspositionen siehe folgende Detailzeichnung.

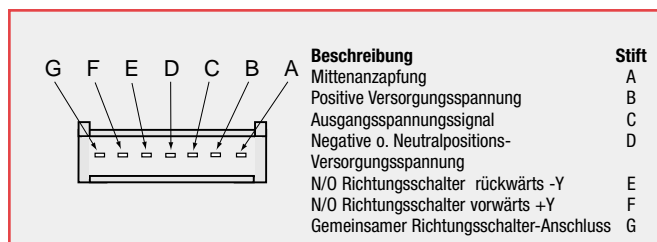


ELEKTRISCHE ANSCHLÜSSE

Steckerausgang
 Gegenstecker-Bausatz
 (separat zu bestellen)

FCI DUBOX™ 7-polige Stiftleiste (76382-307)

SA47269 (bestehend aus DUBOX™ 65240-007 Buchsenleiste und 7 Stifte 76357-301 geeignet für AWG 22-30 Litzen)



JC120

EINACHSIGER JOYSTICK

Der JC120 ist ein kompakter einachsiger Joystick mit niedriger Bauhöhe in zwei Hebellängen und schmalem Profil für feinfühlig und genaue Steuerung. Er wurde für Anwendungen entwickelt, bei denen Ergonomie und Systemintegrierbarkeit im Vordergrund stehen. Durch die niedrige Bauhöhe von 54 oder 64 mm ist er unempfindlicher gegen unbeabsichtigte Betätigungen. Der JC120 ist in Schutzart IP66 abgedichtet und kann damit unter extremen Umweltbedingungen eingesetzt werden. Da alle Bauelemente im Griff integriert sind, eignet er sich ideal zum Einbau in niedrige Steuerpulte und Armstützen. Durch Verwendung einer Standard-Steckerleiste sind die Einbauzeiten kurz, die Lebensdauer des wartungsfreien Joysticks ist mit 5 Millionen Bedienzyklen spezifiziert. Für die Version mit kurzem Hebel ist eine optionale Neopren-Schutzkappe lieferbar, die beim Einsatz in Umgebungen mit aggressiven Materialien zusätzlichen Schutz vor Staub und Schmutz gewährt.

Typische Anwendungen des JC120 sind Fernbedienungs-Steuerpulte und Steuerungen für Baumaschinen, landwirtschaftliche Maschinen und Förderfahrzeuge.

MECHANISCHE EIGENSCHAFTEN

		Kurzer Hebel	Kurzer Hebel mit Schutzkappe	Langer Hebel
Losbrechkraft	N	3,1*	3,8*	2,3*
Betätigungskraft	N	5,1*	13,2*	3,4* bei Vollausslenkung
Max. zulässige Betätigungskraft	N	50*	50*	35* bei Vollausslenkung
Mechanische Hebelauslenkung	°	±30	±30	±30 (order 0-60)
Hebelfunktion		Selbstrückstellend	Selbstrückstellend	Selbstrückstellend bis Mitte oder Endanschlag
Lebensdauer (Zyklen)		>5 Millionen	>1 Million für Schutzkappe (austauschbar)	>5 Millionen
Gewicht	g	45	47	45

*am oberen Hebelende

UMGEBUNGSBEDINGUNGEN

Betriebstemperaturbereich	°C	-25 bis +70
Lagertemperaturbereich	°C	-40 bis +85
Dichtigkeit oberhalb des Flansches		IP66† IEC 60529

†Die Dichtigkeit ist nur mit der mitgelieferten Dichtung und bei einem Schraubenanzugmoment von 1 Nm gewährleistet. Die Dichtung ist nicht erforderlich, wenn die Neopren-Schutzkappe auf dem kurzen Hebel angebracht ist.

ELEKTRISCHE EIGENSCHAFTEN

Analoge Widerstandsbahn

Auflösung		Praktisch unendlich fein
Gesamtwiderstand der Signalbahn (±20%)	kΩ	4 or 5
Elektrischer Winkelbereich	°	±28
Ausgangsspannungsbereich	%	0-100, 10-90 oder 25-75 der Eingangsspannung (±2%)
Spannung der Mittenanzapfung (ohne Last)	%	48 - 52 der angelegten Spannung
Winkel der Mittenanzapfung	°	2,5 beiderseits der Mitte
Max. Versorgungsspannung	Vdc	32
Schleiferkreis-Impedanz	MΩ	Größer als 0,1**
Max. Leistungsaufnahme @ 20°C	W	0,25 (ohne Last)

** Die langlebigen Widerstandselemente benötigen eine hohe Impedanz im Schleiferkreis, um den Stromfluss durch den Schleifer möglichst gering zu halten, was die Lebensdauer optimiert.

Schalter -
Richtungs- oder
Neutralpositionsschalter

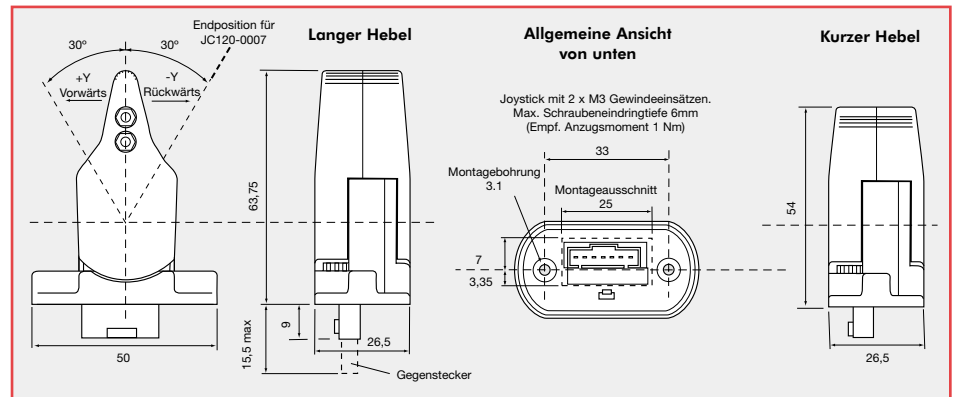
Schaltwinkel	°	5 beiderseits der Mitte
Max. Versorgungsspannung	Vdc	35
Min. Lastwiderstand	kΩ	10
Max. Laststrom	mA	2 ohmisch
Typischer Schleiferkontaktwiderstand	Ω	150

BESTELLCODE

Kurzer Hebel	0-100% Ausgangsspannungsbereich, 4k Ω Mit Schutzkappe	JC120-0001
	10-90% Ausgangsspannungsbereich, 5k Ω Mit Schutzkappe	JC120-0002
	25-75% Ausgangsspannungsbereich, 5k Ω Mit Schutzkappe	JC120-0003 JC120-0013
Langer Hebel	0-100% Ausgangsspannungsbereich, 4k Ω	JC120-0004
	10-90% Ausgangsspannungsbereich, 5k Ω	JC120-0005
	25-75% Ausgangsspannungsbereich, 5k Ω	JC120-0006
Langer Hebel	0-100% Ausgangsspannungsbereich, 4k Ω Mit Hebelrückstellung auf die rückwärtige Endposition – vollständige Spezifikation auf Anfrage	JC120-0007
Gegenstecker	Mit kabelschwanz 500 mm lang	SA301649
Neopren-Schutzkappe	Nur für kurze Hebelversion	P304856

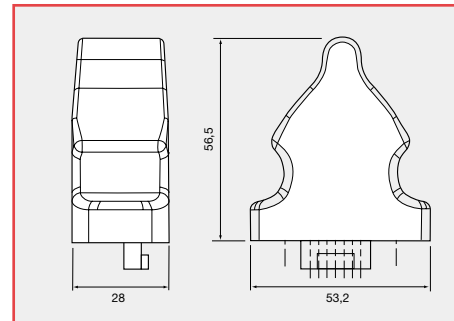
ABMESSUNGEN UND EINBAUOPTIONEN

JC120



JC120 Kurzer Hebel – mit Option Neopren-Schutzkappe

Der empfohlene Anreihabstand für JC120 mit Neopren-Schutzkappe ist min. 39mm



ELEKTRISCHE ANSCHLÜSSE

Steckerausgang
Gegenstecker-Bausatz
(separat zu bestellen)

7-polige verriegelnde Stiftleiste MOLEX (70553-0006)

SA301649 (bestehend aus 7-poliger MOLEX Buchsenleiste mit 0,5 m langem Kabel)

	Beschreibung	Stift	Gegenstecker/Leiterfarbe
A	Mittenanzapfung	A	Orange
B	Positive Versorgungsspannung	B	Gelb
C	Ausgangsspannungssignal	C	Grün
D	Negative o. Neutralpositions-Versorgungsspannung	D	Blau
E	N/O Richtungsschalter rückwärts (-Y)	E	Rot
F	N/O Richtungsschalter vorwärts (+Y)	F	Weiß
G	Gemeinsamer Richtungsschalter-Anschluss	G	Schwarz

Stifte A und E sind im JC120-0007 nicht verbunden.

JC400

MEHRACHSIGER JOYSTICK – ANALOG

Der analoge Joystick JC 400 wurde für Anwendungen entwickelt, bei denen Kompaktheit und hohe Funktionalität entscheidend sind. Bis zu drei proportionale Achsen lassen sich feinfühlig mit den Fingern steuern. Eine Auswahl an ergonomischen Griffen ist für den JC400 verfügbar, darunter solche mit Drehpotentiometer oder Richtungsschaltern als dritte Achse, oder mit Totmantaste zur Erhöhung der Systemsicherheit.

Um eine flexible und einfache Installation zu ermöglichen, stehen unabhängig von der Funktion zwei verschiedene Montageflansche zur Verfügung. Der analoge Joystick wird mit seitlichen Kabelausgängen geliefert, um die Einbautiefe möglichst niedrig zu halten. Durch die wartungsfreien Widerstandsbahnen in Leitplastik-Technologie mit Multifinger-Schleifertechnik wird eine hohe Lebensdauer von über 5 Mio. Bedienzyklen erreicht.

Typische Anwendungsbereiche für den JC400 sind Funkfernsteuerungen, Steuerungen von Überwachungskameras, Baumaschinen, landwirtschaftlichen Anbaugeräten oder Materialhandling-Geräten.

MECHANISCHE EIGENSCHAFTEN

Losbrechkraft	N	2, 2,5 oder 3*
Betätigungskraft	N	7,5, 11 oder 12 bei Vollausslenkung*
Max. zulässige Betätigungskraft	N	250* bei Vollausslenkung
Mechanische Hebelauslenkung	°	±20 in X und Y Richtung
Hebelfunktion (Optionen)		Selbstrückstellend, mit oder ohne Hauptachsenbevorzugung
Hebelkulissen (Optionen)		Einachsig, quadratisch, rund, Diamant- oder Kreuzkulisse
Lebensdauer (Zyklen)		>5 Millionen
Gewicht	g	150 nominal, ohne Griff *50mm oberhalb der Montagefläche

UMGEBUNGSBEDINGUNGEN

Betriebstemperaturbereich	°C	-40 bis +70
Lagertemperaturbereich	°C	-50 bis +85
Dichtigkeit oberhalb des Flansches		IP65 IEC 60529

ELEKTRISCHE EIGENSCHAFTEN

Analoge Widerstandsbahn

Auflösung		Praktisch unendlich fein
Gesamtwiderstand der Signalbahn (±20%)	kΩ	4, 5 oder 8
Elektrischer Winkelbereich	°	±16
Ausgangsspannungsbereich	%	0-100, 10-90 oder 25-75 der Eingangsspannung (±2%)
Spannung der Mittenanzapfung (ohne Last)	%	48 - 52 der angelegten Spannung
Winkel der Mittenanzapfung	°	±2,5 beiderseits der Mitte
Max. Versorgungsspannung	Vdc	30
Schleiferkreis-Impedanz	MΩ	Größer als 0,1**
Max. Leistungsaufnahme @ 20°C	W	0,25 (ohne Last)

**Die langlebigen Widerstandselemente benötigen eine hohe Impedanz im Schleiferkreis, um den Stromfluss durch den Schleifer möglichst gering zu halten, was die Lebensdauer optimiert

Schalter - Richtungs- oder Neutralpositionsschalter†

Schaltwinkel	°	5 beiderseits der Mitte (±1)
Max. Versorgungsspannung	Vdc	30
Max. Laststrom	mA	5 ohmisch (oder 200 bei verringerter Lebensdauer von 1 Mio. Zyklen)

† Der JC400 besitzt einen zusätzlichen Neutralpositionsschalter in jeder Achse

ABMESSUNGEN

Hinweis: Zeichnungen sind nicht maßstäblich

EINBAUOPTIONEN

Der Joystick ist zum Einbau von unterhalb der Montagefläche in einen quadratischen Ausschnitt von 37 mm x 37 mm vorgesehen.

Die Dichtigkeit der Joystick-Flanschabdichtung hängt ab von der Steifigkeit der Montagefläche, um die Faltenbalgdichtung zu komprimieren. Auch die Oberflächenbehandlung der Montagefläche ist wichtig, um eine adäquate Dichtigkeit zu gewährleisten. Raue Oberflächen, Farbhasen, tiefe Kratzer usw. sollten vermieden werden.

Empfohlene Plattendicke

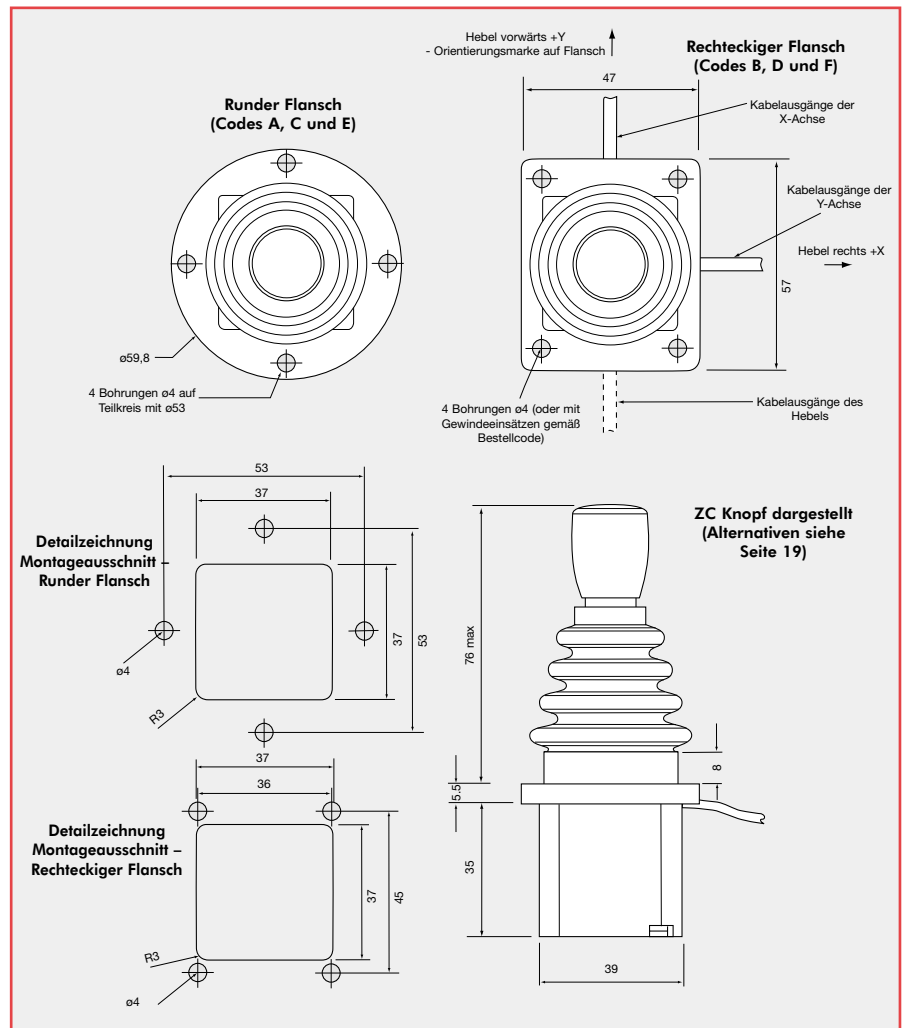
3,5 bis 6mm

Empfohlenes Anzugsmoment

Beim Joystick JC400 stehen je drei Befestigungsoptionen für jeden Montageflansch zur Auswahl (Durchgangsbohrungen mit 4 mm Durchmesser oder Gewindeeinsätze, metrisch oder zöllig). Um eine wirksame Dichtigkeit zwischen Joystickflansch und Montagefläche zu erreichen, sollten die Befestigungsschrauben mit einem geeigneten Drehmoment angezogen werden.

ELEKTRISCHE ANSCHLÜSSE

PVC-isolierte Litzen 7/0,2 (24 AWG),
240 mm lang



Beschreibung

Y-Achse positive Versorgungsspannung
 Y-Achse Mittenanzapfung
 Y-Achse negative oder Nullpunkt-Versorgungsspannung
 Y-Achse Ausgangsspannungssignal
 Richtungsschalter vorwärts N/O (+Y)
 Richtungsschalter rückwärts N/O (-Y)
 Y-Achse Nullpunktschalter N/C
 Y-Achse Gemeinsamer Richtungsschalter-Anschluss

Leiterfarbe

grün
 braun
 weiß
 schwarz
 rosa/schwarz
 grün/rot
 rot/braun
 gelb/grün

X-Achse positive Versorgungsspannung
 X-Achse Mittenanzapfung
 X-Achse negative oder Nullpunkt-Versorgungsspannung
 X-Achse Ausgangsspannungssignal
 Richtungsschalter rechts N/O (+X)
 Richtungsschalter links N/O (-X)
 X-Achse Nullpunktschalter N/C
 X-Achse Gemeinsamer Richtungsschalter-Anschluss

Orange
 grau
 rot
 gelb
 orange/schwarz
 rot/schwarz
 orange/rot
 purpur/rot

JC400 ANALOGAUSGANG

BESTELLINFORMATIONEN

OPTIONEN	EIGENSCHAFT	CODE
MONTAGEFLANSCH	Runder Flansch, 59,8 mm Durchmesser mit 4 x 4 mm Durchgangsbohrungen	A
	Rechteckiger Flansch, 47 x 57 mm mit 4 x 4 mm Durchgangsbohrungen	B
	Runder Flansch, wie Code A, aber mit metrischen Gewindeeinsätzen M3 x 0,5p	C
	Rechteckiger Flansch, wie Code B, aber mit metrischen Gewindeeinsätzen M3 x 0,5p	D
	Runder Flansch, wie Code A, aber mit zölligen Gewindeeinsätzen 4-40 UNC x 0,025	E
	Rechteckiger Flansch, wie Code B, aber mit zölligen Gewindeeinsätzen 4-40 UNC x 0,025	F
ACHSEN	Eine Achse mit analoger Widerstandsbahn	Y
	Zwei Achsen mit analoger Widerstandsbahn	XY
WIDERSTANDBAHN	Analoges Potentiometer, 4k, 0-100%, $\pm 5^\circ$ Richtungsschalter	NN
	Analoges Potentiometer, 5k, 10-90%, $\pm 5^\circ$ Richtungsschalter	RR
	Analoges Potentiometer, 8k, 25-75%, $\pm 5^\circ$ Richtungsschalter	QQ
RASTEN	Bei analogen Widerstandsbahnen nicht verfügbar	-/-
HEBEL- RÜCKSTELLKRAFT	Leicht, 2 N Losbrechkraft, 7,5 N bei Vollausslenkung	LA
	Mittel, 2,5 N Losbrechkraft, 11 N bei Vollausslenkung	MA
	Hart, 3 N Losbrechkraft, 12 N bei Vollausslenkung	HA
GRIFFOPTIONEN Siehe Seite 18	Standardknopf, ohne Funktionen	ZC
	Standardknopf mit Taste	ZC1
	Standardknopf mit Totmanntaste	ZCS
	Griff mit Drehachse Z mit analoger Widerstandsbahn und Richtungsschalter	ZA / ZA2
	Griff mit Drehachse Z, nur mit Endpositionsschaltern	ZAS
KULISSE (Bewegungsbegrenzung)	Quadratisch	S
	Rund	R
	Diamant	D
	Kreuzkulisse – nur geeignet für Griffe ohne Schaltfunktionen (ZC und KW)	C
HAUPTACHSEN- BEVORZUGUNG	Mit Hauptachsenbevorzugung	P
	Ohne Hauptachsenbevorzugung	N

BESTELLCODE-BEISPIEL

JC400-A-XY-NN-/-MA-ZA-S-P

JC400

MEHRACHSIGER JOYSTICK-DIGITALAUSGÄNGE

Der Joystick JC 400 mit digitalen Ausgängen wurde für Anwendungen entwickelt, bei denen Kompaktheit und hohe Funktionalität entscheidend sind. Ein oder zwei digitale Achsen lassen sich feinfühlig mit den Fingern steuern. Eine Auswahl an ergonomischen Griffen ist für den JC400 verfügbar, darunter solche mit Drehpotentiometer oder Richtungsschaltern als dritte Achse, oder mit Totmann taste zur Erhöhung der Systemsicherheit.

Die digitale Variante verfügt über einen Rastmechanismus mit drei sequentiellen Positionen pro Halbachse. Die Rastpositionen stimmen mit den Schaltpositionen nur in der X- oder Y-Achse genau überein.

Um eine flexible und einfache Installation zu ermöglichen, stehen unabhängig von der Funktion zwei verschiedene Montageflansche zur Verfügung. Der analoge Joystick wird mit seitlichen Kabelausgängen geliefert, um die Einbautiefe möglichst niedrig zu halten. Durch die wartungsfreien Widerstandsbahnen in Leitplastik-Technologie mit Multifinger-Schleifertechnik wird eine hohe Lebensdauer von über 5 Mio. Bedienzyklen erreicht.

Typische Anwendungsbereiche für den JC400 sind Funkfernsteuerungen, Steuerungen von Überwachungskameras, Baumaschinen, landwirtschaftlichen Anbaugeräten oder Materialhandling-Geräten.

MECHANISCHE EIGENSCHAFTEN

Losbrechkraft	N	3, 4 oder 6*
Betätigungskraft	N	12, 13,5 oder 18 bei Vollausslenkung*
Max. zulässige Betätigungskraft	N	250* bei Vollausslenkung
Mechanische Hebelauslenkung	°	±20 in X und Y Richtung
Hebelfunktion (Optionen)		Selbstrückstellend, mit oder ohne Hauptachsenbevorzugung
Hebelkulissen (Optionen)		Einachsig, quadratisch, rund, Diamant- oder Kreuzkulisse
Lebensdauer (Zyklen)		>5 Millionen
Gewicht	g	150 nominal, ohne Griff *50mm oberhalb der Montagefläche

UMGEBUNGSBEDINGUNGEN

Betriebstemperaturbereich	°C	-40 bis +70
Lagertemperaturbereich	°C	-50 bis +85
Dichtigkeit oberhalb des Flansches		IP65 IEC 60529

ELEKTRISCHE EIGENSCHAFTEN

Anzahl der Schaltpositionen		3 pro Halbachse
Anzahl der Rasten		3 pro Halbachse
Schalt-/Rastwinkel	°	±6,6, ±13,3, ±20
Max. Versorgungsspannung	Vdc	30
Max. Laststrom	mA	100 ohmisch bei 25°C

LOGIKTABELLE

Wahrheitstabelle für digitale Schaltausgänge

Die X- und Y-Achsen- Signale sind Normal Offen (0) bei Hebelneutralstellung. Die Schaltsequenz schließt (1) abhängig von der Richtung der Hebelauslenkung und von der Rastposition

Rast- position	Schalt- ausgang			Rechts (oder Vorwärts)	Links (oder Rückwärts)
	1	2	3		
3	1	1	1	1	0
2	1	1	0	1	0
1	1	0	0	1	0
0	0	0	0	0	0
-1	1	0	0	0	1
-2	1	1	0	0	1
-3	1	1	1	0	1

ABMESSUNGEN

Hinweis: Zeichnungen sind nicht maßstäblich

INSTALLATION

Der Joystick ist zum Einbau von unterhalb der Montagefläche in einen quadratischen Ausschnitt von 37 mm x 37 mm vorgesehen. Die Dichtigkeit der Joystick-Flanschabdichtung hängt ab von der Steifigkeit der Montagefläche, um die Faltenbalgdichtung zu komprimieren. Auch die Oberflächenbehandlung der Montagefläche ist wichtig, um eine adäquate Dichtigkeit zu gewährleisten. Raue Oberflächen, Farbhasen, tiefe Kratzer usw. sollten vermieden werden.

Empfohlene Plattendicke

3,5 bis 6 mm

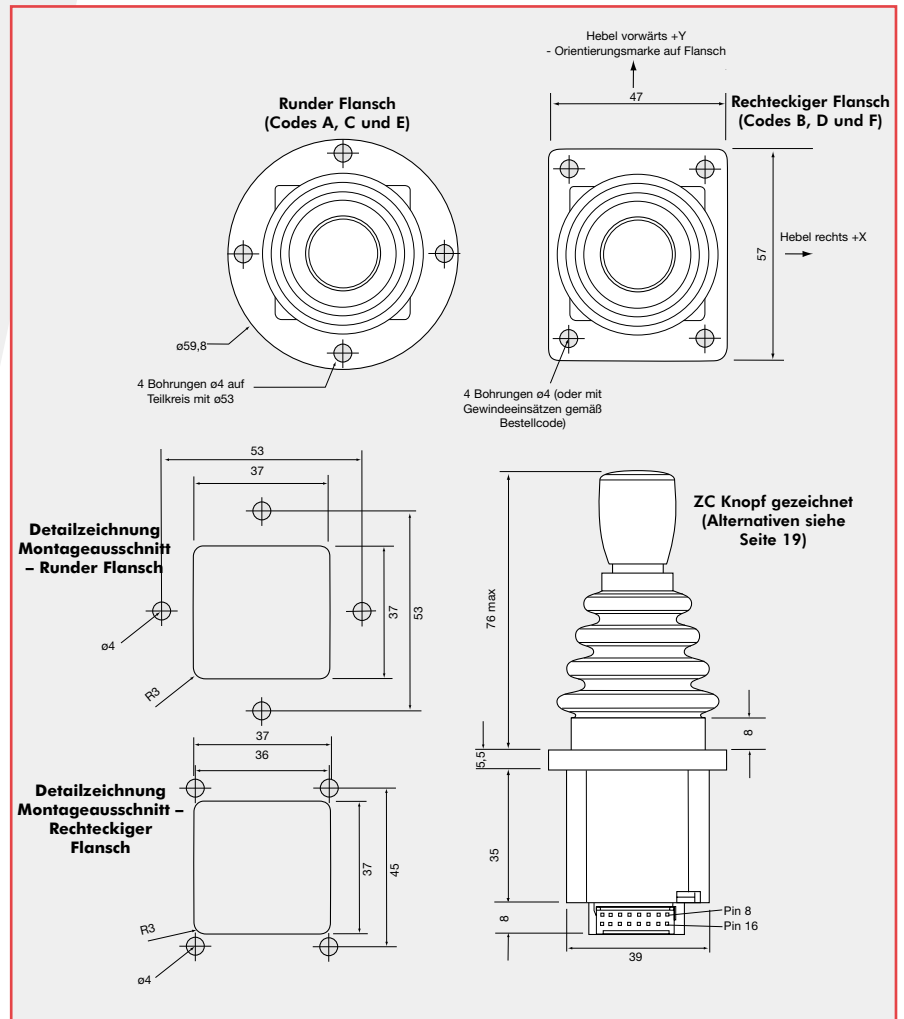
Empfohlenes Anzugsmoment

Beim Joystick JC400 stehen je drei Befestigungsoptionen für jeden Montageflansch zur Auswahl (Durchgangsbohrungen mit 4 mm Durchmesser oder Gewindeeinsätze, metrisch oder zöllig). Um eine wirksame Dichtigkeit zwischen Joystickflansch und Montagefläche zu erreichen, sollten die Befestigungsschrauben mit einem geeigneten Drehmoment angezogen werden.

ELEKTRISCHE ANSCHLÜSSE

Steckerausgang

Gegenstecker-Bausatz (separat zu bestellen)



FCI DUBOX™ 2x8-polige Stiftleiste (76385-308)

SA47363 (bestehend aus DUBOX™ 65239-008, 65239-002 und 65239-003

Buchsenleisten und Stiften 76357-301, geeignet für AWG 22-30 Litzen)

Crimpzange (FCI Nr. HT234) zum Crimpen von Stiften an Litzen erforderlich.

Beschreibung

Y-Achse Schalter 1
 Y-Achse Schalter 2
 Y-Achse Schalter 3
 Y-Achse Richtungsschalter N/O (Hebel vorwärts +Y)
 Y-Achse Richtungsschalter N/O (Hebel rückwärts -Y)
 Y-Achse Gemeinsamer Anschluss

Steckverbinder Stift Nr.

3
 14
 16
 9
 1
 5

X-Achse Schalter 1
 X-Achse Schalter 2
 X-Achse Schalter 3
 X-Achse Richtungsschalter N/O (Hebel rechts +X)
 X-Achse Richtungsschalter N/O (Hebel links -X)
 X-Achse Gemeinsamer Anschluss

4
 7
 10
 2
 6
 5

JC400 DIGITALAUSGANG

BESTELLINFORMATIONEN

OPTIONEN	EIGENSCHAFT	CODE
MONTAGEFLANSCH	Runder Flansch, 59,8 mm Durchmesser mit 4 x 4 mm Durchgangsbohrungen	A
	Rechteckiger Flansch, 47 x 57 mm mit 4 x 4 mm Durchgangsbohrungen	B
	Runder Flansch, wie Code A, aber mit metrischen Gewindeeinsätzen M3 x 0,5p	C
	Rechteckiger Flansch, wie Code B, aber mit metrischen Gewindeeinsätzen M3 x 0,5p	D
	Runder Flansch, wie Code A, aber mit zölligen Gewindeeinsätzen 4-40 UNC x 0,025	E
	Rechteckiger Flansch, wie Code B, aber mit zölligen Gewindeeinsätzen 4-40 UNC x 0,025	F
ACHSEN	Eine Achse mit digitaler Schleiferbahn	X
	Zwei Achsen mit digitaler Schleiferbahn	XY
SCHLEIFERBAHN	Digital schaltend, 3 Schalter beiderseits der Neutralstellung	DD
RASTEN	Standard bei digitalen Schleiferbahnen	D
HEBEL- RÜCKSTELLKRAFT	Leicht, 3 N Losbrechkraft, 12 N bei Vollausslenkung	LD
	Mittel, 4 N Losbrechkraft, 13,5 N bei Vollausslenkung	MD
	Hart, 6 N Losbrechkraft, 18 N bei Vollausslenkung	HD
GRIFFOPTIONEN SIEHE SEITE 18	Standardknopf, ohne Funktionen	ZC
	Standardknopf mit Totmanntaste	ZCS
	Griff mit Drehachse Z mit analoger Widerstandsbahn und Richtungsschalter	ZA / ZA2
	Griff mit Drehachse Z, nur mit Endpositionsschaltern	ZAS
KULISSE (Bewegungsbegrenzung)	Quadratisch	S
	Rund	R
	Diamant	D
	Kreuzkulisse – nur geeignet für Griffe ohne Schaltfunktionen (ZC)	C
HAUPTACHSEN- BEVORZUGUNG	Mit Hauptachsenbevorzugung	P
	Ohne Hauptachsenbevorzugung	N

BESTELLCODE-BEISPIEL

JC400-B-XY-DD-D-MD-ZC-R-N

JC400

MEHRACHSIGER JOYSTICK GRIFFOPTIONEN



ZA

Die ZA und ZAS Griffe stellen eine zusätzliche proportionale oder digitale Funktion bereit, die durch Drehen des Knopfes mit den Fingern aktiviert wird. Die Knöpfe sind selbstrückstellend und liefern durch Drehen um ihre Achse entweder ein analoges Ausgangssignal mit zusätzlichen Richtungsschaltausgängen (ZA oder ZA2) oder nur Endpositions-Schaltausgänge (ZAS).

ZC

Das konische Knopfprofil des ZC Griffs erlaubt eine einfache Bedienung des JC400 mit den Fingern. 'Person present' oder Totmann-Schaltfunktionen können mit dem ZC1-Griff mit externem Taster oder mit dem ZCS-Griff mit internem Schalter realisiert werden, um Signaländerungen des Joysticks freizugeben, was die Systemfunktionalität des Steuerungssystems erhöhen kann.



ZA GRIFFOPTION

TECHNISCHE DATEN

		ZA, ZA2	ZAS
Max. Höhe oberhalb des Flansches	mm	80	80
Max. Durchmesser	mm	39	39
Betriebstemperatur	°C	-25 bis +50	-25 bis +50
Dichtigkeit (IEC 60529)		IP65	IP65

Z-ACHSE MECHANISCH

Drehung des Knopfs			
Losbrechmoment	Nm	0,1	
Bedienmoment	Nm	0,15 bis 0,25	
Max. zulässig	Nm	1	
Mechanischer Winkel	°	±29 bis ±30	
Grifffunktion		Selbstrückstellend	
Lebensdauer		1 Million Zyklen	

Z-ACHSE ELEKTRISCH

Analoge Widerstandsbahn (nur ZA und ZA2)

Auflösung		Praktisch unendlich fein	Winkel der Mittenanzapfung	°	±2,5
Widerstand der Signalbahn (±20%)	kΩ	3,1 oder 5,4 (ZA2)	Max. Versorgungsspannung	Vdc	30
Elektrischer Winkelbereich	°	±27	Schleiferkreis-Impedanz	MΩ	> 0,1**
Ausgangsspannungsbereich	%	7-93 oder 25-75 (ZA2) der Eingangsspannung	Max. Leistungsaufnahme @ 25°C	W	0,25 (ohne Last)
Spannung der Mittenanzapfung (ohne Last)	%	47 - 53 der angelegten Spannung			

** Die langlebigen Widerstandselemente benötigen eine hohe Impedanz im Schleiferkreis, um den Stromfluss durch den Schleifer möglichst gering zu halten, was die Lebensdauer optimiert.

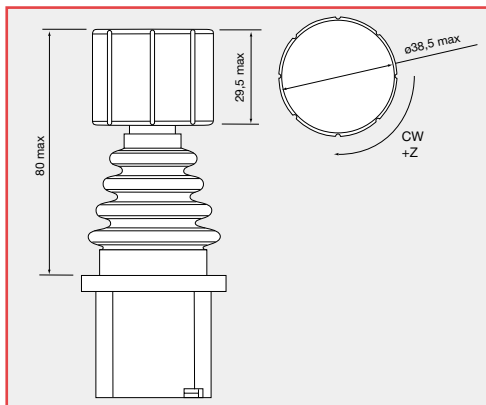
Z-ACHSE ELEKTRISCH

Richtungs- oder Neutralpositionsschalter

		ZA, ZA2	ZAS
Schaltwinkel	°	4 beiderseits der Mitte (±1)	20 beiderseits der Mitte (±2)
Max. Versorgungsspannung	Vdc	30	30
Max. Laststrom	mA	2 (ohmisch)	2 (ohmisch)

ABMESSUNGEN

Hinweis: Zeichnungen sind nicht maßstäblich



Einbauhinweis:

Der Gummischutzüberzug muss entfernt werden, bevor der Joystick durch das Montageloch gesteckt wird. Nach dem Einbau des Joysticks ist der Gummiüberzug wieder auf dem Knopf anzubringen.

ELEKTRISCHE ANSCHLÜSSE

Kabelaugänge unterhalb des Montageflanschs, PVC-isolierte Adern 7/0,2 (24 AWG), 240 mm lang

Beschreibung

Z-Achse positive Versorgungsspannung

Z-Achse Mittenanzapfung

Z-Achse negative oder Nullpunkt-Versorgungsspannung

Z-Achse Ausgangsspannungssignal

Z-Achse Richtungsschalter N/O (im Uhrzeigersinn, +Z)

Z-Achse Richtungsschalter N/O (gegen Uhrzeigersinn, -Z)

Z-Achse Gemeinsamer Richtungsschalter-Anschluss

Leiterfarbe

ZA

Gelb/Rot

Blau

Violett

Rosa

Gelb/Schwarz

Weiß/Rot

Rot/Blau

ZAS

-

-

-

-

Gelb/Schwarz

Weiß/Rot

Rot/Blau

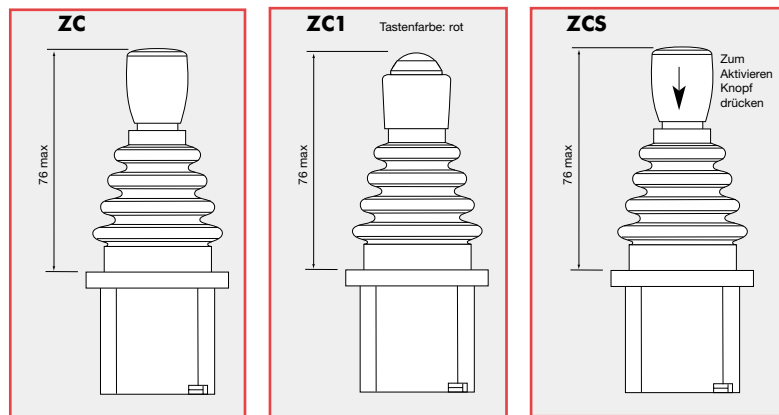
ZC GRIFFOPTION

TECHNISCHE DATEN

		ZC	ZC1	ZCS
Max. Höhe oberhalb des Flansches	mm	76	76	76
Max. Durchmesser	mm	23	23	23
Dichtigkeit (IEC 60529)		IP65	IP65	IP65
Anzahl Schalter		0	1	1
Schalterfunktion		-	Taste N/O	Taste N/O (Knopf drücken)
Schaltkraft	N	-	3	7
Max. Schaltstrom	mA	-	200 @ 50Vdc	100 @ 30Vdc
Lebensdauer (Operationen)		-	1 Million	500.000

ABMESSUNGEN

Hinweis: Zeichnungen sind nicht maßstäblich



ELEKTRISCHE ANSCHLÜSSE

Kabelaugänge unterhalb des Montageflanschs, PVC-isolierte Adern 7/0,2 (24 AWG), 240 mm lang

Beschreibung

Gemeinsamer Anschluss
Schalter 1 Ausgang N/O

ZC1/ZCS Leiterfarbe

Rot/Grün
Weiß/Schwarz

SW GRIFFOPTION

Die Option ist nicht verfügbar

SEITE LEER

JC2000

MEHRACHSIGER KONTAKTLOSER JOYSTICK

Der kontaktlose, mit den Fingern bedienbare Joystick JC2000 wurde für Anwendungen entwickelt, bei denen Sicherheit und hohe Lebensdauer entscheidend sind. Er ist in ein-, zwei- und dreiachsige Ausführungen mit analogen Ausgängen verfügbar. Zwei Flanschoptionen ermöglichen den Einbau oberhalb oder unterhalb der Montagefläche. Mehrere Griffoptionen, darunter auch solche mit integrierter Taste, sind wählbar.

Der JC2000 ist wegen seiner kompakten Bauform, der geringen Bedienkraft und der hohen Zuverlässigkeit ideal geeignet für Anwendungen wie elektrische Rollstühle, Skooter, Roboter-Teach-In, Positioniersteuerungen, Steuerungen von Überwachungskameras und in der Medizintechnik, sowie Bedienpulte für Funkfernsteuerungen.

TECHNISCHE DATEN

MECHANISCH

XY Achsen

Hebelbedienkraft

Losbrechkraft	N	1 oder 3*
Betätigungskraft	N	2 oder 4,5* (bei voller Auslenkung)
Max. zulässige Betätigungskraft	N	300* (XY-Version), 195* (XYZ-Version)

Hebelauslenkung (Optionen)

Selbstrückstellend, XY mit oder ohne Hauptachsenbevorzugung

Hebelkulissen (Optionen)

Einachsig, rund, quadratisch, Diamant, X- oder Plus(+)-Kulisse

Mechanischer Winkel

Nur einachsige Version	◦	±20° vorwärts/rückwärts
Rundkulisse	◦	±20°
Quadrat- und Diamant-Kulisse	◦	±20° in den Diagonalen (±14° zwischen den Seiten)
X und + Kulisse	◦	±20° in den Kreuzachsen

Lebensdauer (Betätigungen)

15 Millionen Operationen

Gewicht

g 90 ohne Griff
*Measured 40mm above upper flange face

Z Achse (nur Griffe E und HL)

Drehung des Knopfs

Losbrechmoment	Nm	0,04
Betätigungsmoment	Nm	0,06
Max. zuläss. Betätigungsmom.	Nm	1,0

Mechanischer Winkel

±20

Hebelfunktion

Selbstrückstellend

Lebensdauer (Betätigungen)

5 Millionen Operationen

UMGEBUNG

Betriebstemperatur °C -25 bis +70

Lagertemperatur °C -40 bis +70

Schutzart (oberhalb des Montageflansches) IP65 IEC 60529

EMV-Immunität

60 V/m, 25 MHz bis 1 GHz, 1 kHz 80% Sinusmodulation, EN50082-2 (Sept. 1995)

EMV-Emission

in Übereinstimmung mit EN50081-1 (1992), 30 MHz - 1 GHz

ESD-Immunität

EN50082-2 (1995) ±8 kV Kontaktentladung, ±15kV Entladung in der Luft (10 Entladungen)

ELEKTRISCH

Sensortyp

Hall-Effekt

Auflösung

Praktisch unendlich fein

Versorgungsspannung Vs

Vdc 5 ±0,5 geregelt, transientenfrei

Überspannung maximal

Vdc 15 permanent

Verpolungsspannung maximal

Vdc 14,5

Ausgangsspanne (Optionen)

	Kulissenoption	Minimum	Neutral	Maximum	
X, XY, XYZ**	Code 25	Vdc 1, R, D, C, P	1,25 bis 3,75	1,10 bis 3,90	0,97 bis 4,03
		Vdc S**	1,67 bis 3,32	1,55 bis 3,45	1,43 bis 3,57
	Code 30	Vdc 1, R, S, D, C, P	1,15 bis 3,85	1,00 bis 4,00	0,85 bis 4,15
	Code 40	Vdc 1, R, D, C, P	0,65 bis 4,35	0,50 bis 4,50	0,35 bis 4,65
		Vdc S	1,10 bis 3,90	0,80 bis 4,20	0,50 bis 4,50

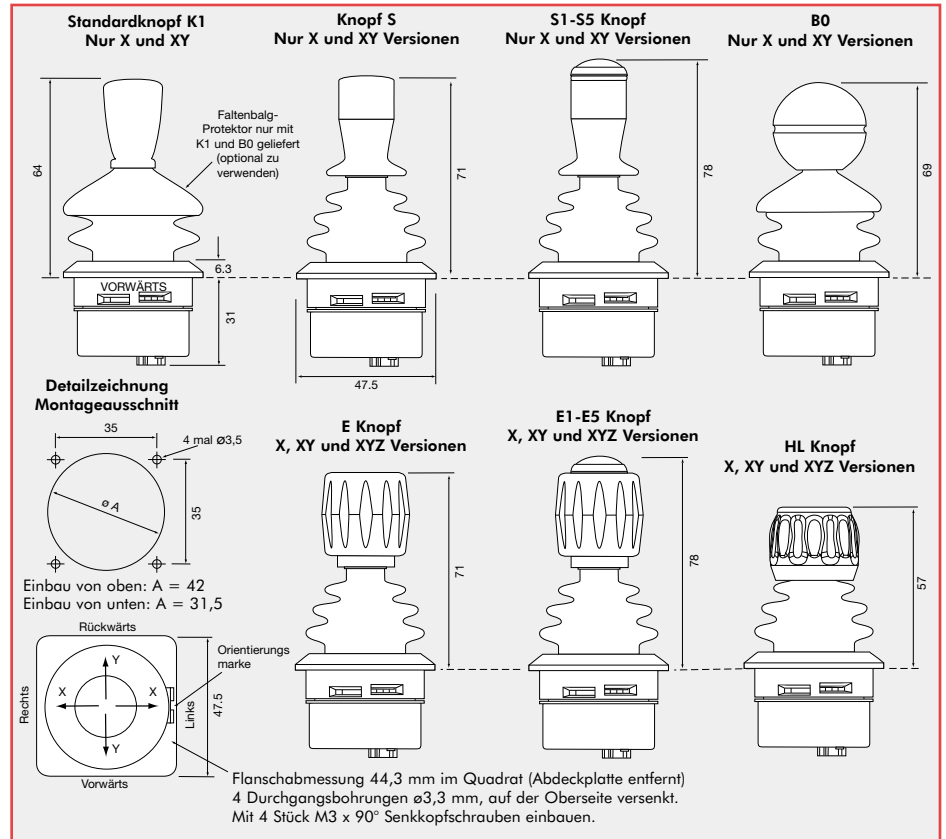
** Zu lieferbaren Optionen fragen Sie unser Vertriebsbüro.

Ausgangsimpedanz	Ω	100 je Achse
Spannung der Mittenanzapfung	%	49 bis 51 der Versorgungsspannung V_s (ohne Last)
Mittenanzapfungsimpedanz	$k\Omega$	1,1
Stromverbrauch max.	mA	24
Spannung nach Rückstellung (ohne Last)	mV	X und Y Achse innerhalb ± 60 um $V_s/2$ bei 20°C (± 73 über den vollen Temperaturbereich) XY mit S-Kulisse innerhalb ± 113 um $V_s/2$ bei 20°C (± 126 über den vollen Temperaturbereich) Z-Achse innerhalb ± 100 mV um $V_s/2$ bei 20°C (± 113 über den vollen Temperaturbereich) XY Achsen Die dualen Ausgänge der XY-Achsen können voneinander unabhängig entweder mit gleichsinniger (PP) oder gegensinniger (PN) Polarität gewählt werden, siehe Bestellcode.
		XYZ Die dreiachsige Version ist mit nur einem Ausgang je Achse verfügbar.

DIMENSIONS

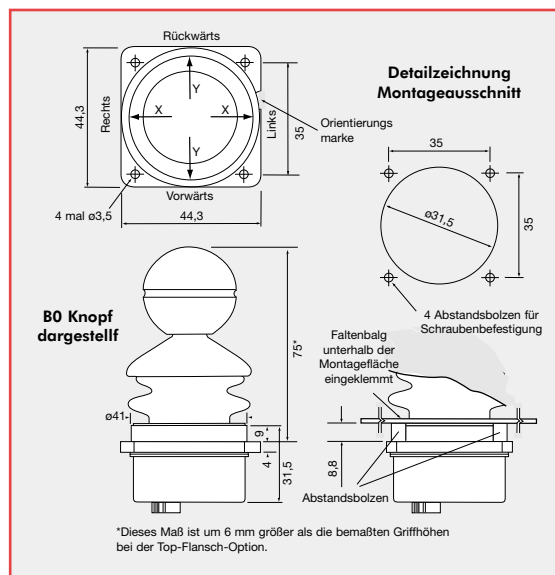
Top-Flansch-Option

Hinweis: Zeichnungen sind nicht maßstäblich



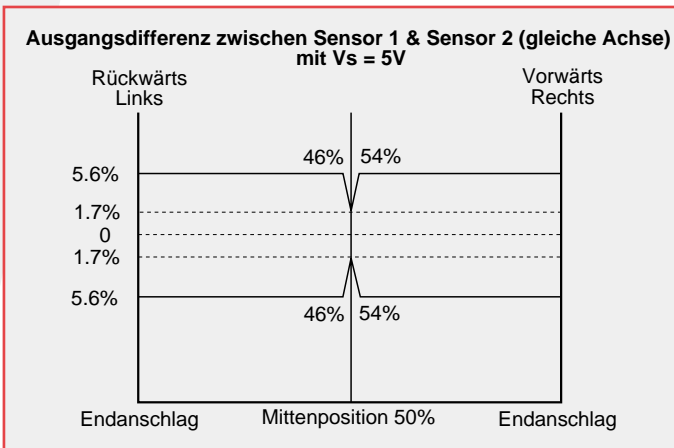
ABMESSUNGEN

Mittlere Flansch-Option
Nur X und XY Achsen



GLEICHLAUF DES AUSGANGSSIGNALS

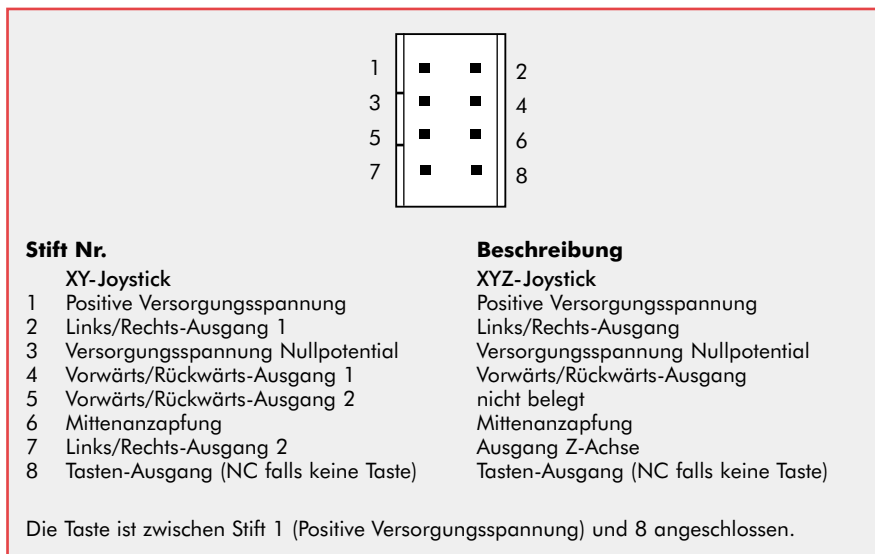
Ausgang für gleichsinnige Signale gezeigt – PP oder NN



ELEKTRISCHE ANSCHLÜSSE

Gegenstecker

8-poliger FCI Minitek™ 89361-708 IDC Verbinder (separat als P302137 zu bestellen) oder angeschlagen an 500 mm Flachbandkabel (als P302138 zu bestellen)



JC2000 KONTAKTLOSER JOYSTICK BESTELLINFORMATIONEN

OPTIONEN	EIGENSCHAFT	CODE	VERFÜGBARKEIT		
			X	XY	XYZ
MONTAGEFLANSCH	Top-Flansch	JC2000-T	✓	✓	✓
	Mittlerer Flansch (nicht verfügbar mit XYZ)	JC2000-M	✓	✓	
ACHSEN	Eine Achse	X	✓		
	Zwei Achsen	XY		✓	
	Drei Achsen (nur mit Top-Flansch lieferbar)	XYZ			✓
AUSGANGSRAMPEN	Duale Ausgänge – gleichsinnig	PPOOO	✓		
	Duale Ausgänge – gleichsinnig	PNOOO	✓		
	Duale Ausgänge – gleichsinnig, zwei Achsen	PPPPPO		✓	
	Duale Ausgänge – X gleichsinnig, Y umgekehrt	PPNNO		✓	
	Duale Ausgänge – gegensinnig, beide Achsen	PNPNO		✓	
	Einfache Ausgänge, alle Achsen gleich orientiert	POPOP			✓
	Einfache Ausgänge, X und Z gleich, Y umgekehrt	PONOP			✓
	Einfache Ausgänge, Y und Z gleich, X umgekehrt	PONON			✓
	Einfache Ausgänge, alle Achsen umgekehrt	NONON			✓
AUSGANGSSPANNE	Nominal 1,1 bis 3,9 Vdc	25	✓	✓	✓
	Nominal 1,0 bis 4,0 Vdc	30	✓	✓	✓*
	Nominal 0,5 bis 4,5 Vdc	40	✓	✓	✓*
GRIFFOPTIONEN SIEHE SEITE 23	Standardknopf, konisch	K1	✓	✓	
	Kugelknopf	B0	✓	✓	
	Kurzer ergonomischer Knopf	HL	✓	✓	✓
	Ergonomischer Knopf	E	✓	✓	✓
	Ergonomischer Knopf mit schwarzer Taste	E1	✓	✓	✓
	Ergonomischer Knopf mit roter Taste	E2	✓	✓	✓
	Ergonomischer Knopf mit grüner Taste	E3	✓	✓	✓
	Ergonomischer Knopf mit gelber Taste	E4	✓	✓	✓
	Ergonomischer Knopf mit blauer Taste	E5	✓	✓	✓
	Schlanker Griff	S	✓	✓	
	Schlanker Griff mit schwarzer Taste	S1	✓	✓	
	Schlanker Griff mit roter Taste	S2	✓	✓	
	Schlanker Griff mit grüner Taste	S3	✓	✓	
	Schlanker Griff mit gelber Taste	S4	✓	✓	
	Schlanker Griff mit blauer Taste	S5	✓	✓	
KULISSE (Auslenkungsbegrenzung)	Eine Achse (Y)	1	✓		
	Rund	R		✓	✓
	Quadratisch*	S		✓	✓
	Diamant	D		✓	✓
	X Kreuz	C		✓	✓
	+ Kreuz Plus	P		✓	✓
HAUPTACHSEN- BEVORZUGUNG	mit Hauptachsen-Bevorzugung	P		✓	✓
	ohne Hauptachsen-Bevorzugung	N	✓	✓	✓
HEBEL- RÜCKSTELLKRAFT	Standard, 1 N Losbrechkraft, 2 N Vollausslenkung	S	✓	✓	✓
	Hoch, 3 N Losbrechkraft, 4,5 N Vollausslenkung	H	✓	✓	✓

BESTELLCODE-BEISPIEL **JC2000-T-XY-PPPPO-40-E5-R-P-H**

Zweiachsige Version mit gleichsinnigen dualen Ausgängen, 40% Ausgangsspanne, ergonomischer Knopf mit blauer Taste, runde Kulisse, mit Hauptachsen-Bevorzugung, mit harter Rückstellfeder

*Bei XYZ mit quadratischer Kulisse kontaktieren Sie bitte unser Verkaufsbüro wegen lieferbarer Ausgangsspannen-Optionen

ALLGEMEINE HINWEISE FÜR FINGERBEDIENBARE JOYSTICKS

MECHANISCHE BELASTUNG

Die Penny+Giles Joysticks sind robust gebaut und mechanisch für typische Anwendungen ausgelegt. Systementwickler sollten sich vergewissern, dass der Joystick so positioniert wird, dass er nicht missbräuchlichen Belastungen ausgesetzt wird, die über die in der Produktspezifikation angegebenen maximalen Belastungen hinausgehen.

MODIFIZIERUNGEN UND GEBRAUCH

Jegliche Modifizierung des Joysticks durch den Anwender sollte unterlassen werden, da hierdurch die Gewährleistung und Produkthaftung von Penny+Giles außer Kraft gesetzt wird. Die mit dem JC2000 gelieferten Griffe sind für die Bedienung mit den Fingern, aber nicht mit der ganzen Hand, vorgesehen. Die Griffe **dürfen nicht** gegen einen größeren Griff ausgetauscht werden, da die hierdurch auf den Joystick ausgeübten höheren Belastungen zu irreversibler Beschädigung führen können.

WARTUNG UND EINSTELLUNGEN

Alle Joysticks werden von Penny+Giles voll konfiguriert und einbaufertig geliefert. Sie besitzen keine vom Anwender einzustellenden oder zu wartenden Teile. Bei jedem Eingriff in den Joystick erlischt die Gewährleistung, und das System, in das der Joystick eingebaut ist, kann in einen gefährlichen Zustand übergehen.

SICHERHEIT

Einem System, das sicher arbeiten soll, muss es möglich sein, zwischen befohlenen und ungewollten Ausgangssignalen zu unterscheiden. Systementwickler sollten Maßnahmen zur Erkennung und Beherrschung von Joystick- und Systemfehlern vorsehen, die fehlerhafte Ausgangssignale erzeugen können.

Für sicherheitskritische Funktionen empfehlen wir die Verwendung eines unabhängigen 'Systemaktivierungs'-Tasters.

Dieser Taster kann in den Joystick als 'Totmann'-Schalter integriert sein oder separat hand- oder fußbedient sein. Alle vom Joystick gesteuerten Funktionen sollten deaktiviert werden, sobald dieser Schalter losgelassen wird.

Die Steuerung sollte den Ausgang des geeigneten 'Systemaktivierungs'-Schalter überprüfen, wenn der Joystick aus der Neutralposition bewegt wird. Vom Joystick gesteuerte Funktionen sollten erst freigegeben werden, wenn dieser aktiviert ist.

JOYSTICK-ÜBERPRÜFUNG BEIM EINSCHALTEN

Beim Einschalten des Systems sollte überprüft werden, ob sich alle Joystick-Ausgänge in Neutralposition befinden. Vom Joystick gesteuerte sicherheitskritische Funktionen sollten erst aktiviert werden, wenn dies der Fall ist.

LEBENSDAUER

Die Penny+Giles Joysticks wurden für eine Betriebslebensdauer entwickelt und getestet, die für die meisten Anwendungen akzeptabel ist. Der Systementwickler sollte sich vergewissern, dass die in der Joystickspezifikation angegebene Lebensdauer für seine vorgesehene Anwendung ausreichend ist.

JC2000 EINBAU- UND ANWENDUNGSHINWEISE

JOYSTICK-ABDICHTUNG ZUM EINBAUGEHÄUSE

Zur empfohlenen Bearbeitung der Montageplatte zur Aufnahme des JC2000 siehe die Detailzeichnung zum Einbau in Platte auf Seite 23. Vor dem Einbau ist zu prüfen, dass die unter dem Faltenbalg befindliche Kulisse korrekt auf dem Oberteil des Joysticks platziert und orientiert ist.

Der Joystick ist oberhalb des Einbauflansches gegen den Eintritt von Staub und Wasser in Schutzart IP65 abgedichtet. Hierfür werden Montageelemente (Flachdichtung und Abdeckplatte) für den Einbau von oberhalb der Montageplatte mitgeliefert. Die Wirksamkeit der Dichtung ist abhängig von der Steifigkeit der Montagefläche, um die Flachdichtung genügend zu komprimieren. Die Oberflächenbeschaffenheit der Montagefläche ist entscheidend für eine gute Abdichtung, raue Oberflächen, Farbnasen, tiefe Kratzer usw. sollten vermieden werden. Der Joystick sollte nicht mehr verwendet werden, wenn der flexible Faltenbalg durchlöchert oder durchschnitten ist.

Unterhalb der Einbaufläche sollte für ungehindertes „Atmen“ des Joysticks gesorgt sein, aber auch für Schutz vor übermäßigem Staub und direktem Wasserstrahl. Wird der Joystick in ein Bedienpult eingebaut, sollte das Gehäuse an der tiefsten Stelle atmen können. Falls das Gehäuse Wasserstrahl ausgesetzt wird, sollte eine wasserdichte Belüftung am niedrigsten Punkt vorgesehen werden.

Der Einbau des JC2000 von unterhalb der Montageplatte ist ebenfalls möglich. Dazu muss die Abdeckplatte entfernt werden. Die Basis des flexiblen Faltenbalgs wird dann zwischen Montageplatte und Einbauflansch geklemmt. Dadurch wird die Bauhöhe des Joystick-Griffs über der Montageplatte reduziert, aber entsprechend die Einbautiefe des Joysticks unterhalb der Montageplatte vergrößert. Abmessungen siehe Detailzeichnung Montageausschnitt auf Seite 23.

DUALE AUSGÄNGE (NUR X- UND XY- VERSIONEN)

Jede Joystickachse besitzt zwei Ausgänge. Wir empfehlen, dass beide Ausgänge laufend verglichen werden, um sicherzustellen, dass die aktuelle Differenz die spezifizierte maximale Differenz plus einem ausreichenden 'Sicherheitsabstand' nicht überschreitet. Darüber hinaus sollte eine Maschinenoperation erst aktiviert werden, wenn beide Ausgänge einer Achse die Mittenabgriffsspannung plus einem geeigneten 'Sicherheitsabstand'. (z. B. 2 x Joystick-Mittenspannungstoleranz) überschreiten.

Im normalen Betrieb bewegen sich die Ausgangssignale innerhalb der auf Seite 22 angegebenen Grenzwerte. Ausgangssignale wesentlich außerhalb dieses Bereichs müssen als fehlerhaft betrachtet werden und geeignete Sicherheitsaktionen auslösen. Deshalb sollten die X- und Y-Ausgänge mit einem hochohmigen Pull-up- oder Pull-down-Widerstand beschaltet werden, damit im unwahrscheinlichen Falle eines Drahtbruchs oder Steckerschadens der Ausgang außerhalb des Normalbereichs gezogen wird.

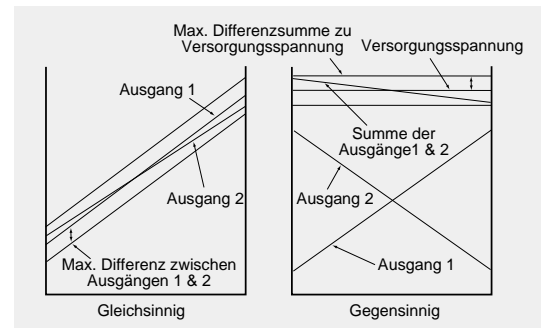
DUALE AUSGANGSRAMPEN (STEIGUNGSRICHTUNG)

In der Produktion werden die Anstiegsrampen der dualen Ausgänge jeder Joystickachse konfiguriert. In der Joystick-Spezifikation werden diese als 'gleichsinnig' (P) oder 'gegensinnig' (N) bezeichnet. Die beiden nebenstehenden Diagramme zeigen duale Ausgänge in gleichsinniger und gegensinniger Polarität. Bei einem einfachen Ausgang oder bei der Z-Achse kann entweder Ausgang 1 oder 2 gewählt werden.

Die Signalrampen beginnen am unteren Anschlag bei 25%, 20% oder 10% der Versorgungsspannung und enden am oberen Anschlag bei 75%, 80% oder 90% der Versorgungsspannung, abhängig von der gewählten Ausgangsspannen-Option.

In der 'gleichsinnigen' Konfiguration können die Ausgänge einer Achse direkt verglichen werden, um die Funktionsfähigkeit des Joysticks beurteilen zu können.

In der 'gegensinnigen' Konfiguration sollte die Summe der Ausgänge jeder Achse inner halb der Grenzen entsprechend der angelegten Versorgungsspannung sein.



MITTENANZAPFUNG

Die Mittenanzapfung kann zur Überprüfung der Versorgungsspannung des Joysticks verwendet werden. Ein hochohmiger Widerstand oder eine Leitungsunterbrechung in den Anschlüssen +ve oder 0 V der Versorgungsspannung beeinflusst die Ausgangsspannungen des Joysticks. Die normale Ausgangsspannung am Anschluss der Mittenanzapfung beträgt 49% bis 51% der Versorgungsspannung. Ein Wert der Mittenanzapfung außerhalb dieses Bereichs zeigt einen Fehler in der Versorgung des Joysticks an.

EINFACHE AUSGÄNGE (NUR XYZ-ACHSEN)

Falls ein Joystick mit nur einem Sensor pro Achse zur Steuerung sicherheitskritischer Funktionen eingesetzt wird, muss ein unabhängiger Taster zur Systemaktivierung vorgesehen werden.

AUSGANGSIMPEDANZ

Die Ausgangssignale in der Neutralposition und am Anschlag sind mit einer Lastimpedanz gleich unendlich oder einem Strom gleich Null spezifiziert. Eine zusätzliche endliche Lastimpedanz führt zu einem Stromfluss durch die Ausgangsimpedanz des Joysticks. Der Spannungsabfall über die Ausgangsimpedanz des Joysticks muss berücksichtigt werden, wenn die Schwellenspannungen des Systems definiert werden. Die Impedanz der JC2000-Ausgänge ist auf Seite 23 spezifiziert.

AUSGANGSRAUSCHEN

Der JC2000 verwendet Hall-Effekt-Sensoren zur Positionsbestimmung der Joystickachsen. Ein Nebeneffekt bei der Verwendung dieser Sensoren ist elektrisches Rauschen, welches das Ausgangssignal in einer typischen Größenordnung von 20 mV Spitze-Spitze überlagert. Der Anwender kann dieses Rauschen auf einfache Weise herausfiltern.

MAGNETISCHE IMMUNITÄT

Die Empfindlichkeit des Joysticks gegen externe Magnetfelder wurde durch eine magnetische Abschirmung minimiert. Die Verwendung des Joysticks in der Nähe von Quellen hoher magnetischer Feldstärke wird jedoch nicht empfohlen.

ZULÄSSIGE BETRIEBSSPANNUNGEN

Der JC2000 wurde für den Betrieb mit einer geregelten, transientenfreien 5 Vdc \pm 0,5 V Versorgungsspannung entwickelt. Spannungen über 5,5V sollten unter keinen Umständen an den Joystick angelegt werden. Die Ausgänge des JC2000 sind ratiometrisch und von der Eingangsspannung abhängig.

CURTISS - WRIGHT

www.cw-industrialgroup.com

Penny & Giles
Positionssensoren und Joysticks und
Solenoids für kommerzielle und
industrielle Anwendungen.

36 Nine Mile Point Industrial Estate
Cwmfelinfach
Gwent NP11 7HZ
United Kingdom
+44.1495.202000
cwig.uk@curtisswright.com

10 Airspeed Road
Christchurch
Dorset BH23 4HD
United Kingdom
+44.1425.271444
cwig.uk@curtisswright.com

210 Ranger Street
Brea, CA 92821
USA
+1.714.982.1862
cwig.us@curtisswright.com

Schleissheimer Str. 91A
85748 Garching
Germany
+49.89.5404.100.0
cwig.de@curtisswright.com

Rm 1007, No.8 Dong An Rd
No.8 Dong An Rd
Shanghai, 200032
People's Republic of China
+86.21.3331.0670
cwig.cn@curtisswright.com

Die in diesem Prospekt enthaltenen Informationen über Produktanwendungen dienen der Anschauung. Penny & Giles übernimmt keine Gewährleistung oder Verantwortung hinsichtlich der Tauglichkeit oder Eignung eines Produkts für bestimmte Entwicklungen und Anwendungen, unter bestimmten Umweltbedingungen oder unter sonstigen, nicht näher spezifizierten Voraussetzungen, es sei denn, diese sind ausdrücklich schriftlich vereinbart. Anwender sollten sich deshalb nach der Erstellung der tatsächlichen Leistungsanforderungen von der Eignung des Produkts für eine bestimmte Anwendung und für die Umgebung, in der es verwendet werden soll, überzeugen.

Soweit durch die laufende Forschung und Entwicklung erforderlich, behalten wir uns Änderungen der Produkte und technischen Daten vor.
Alle Schutzrechte an Markennamen sind anerkannt.

© Penny+Giles Controls Ltd 2008

Innovation In Motion