



JC150

EINACHSIGER JOYSTICK

INNOVATION IN MOTION

Der einachsige Joystick JC150 wurde für anspruchsvolle Bedienungsfunktionen in mobilen Arbeitsmaschinen und anderen Mensch-Maschinen-Schnittstellen entwickelt, bei denen Robustheit, Zuverlässigkeit und Griffunktionalität wichtig sind. Der Joystick wird mit langlebigen Leitplastik-Potentiometern und mit Richtungsschaltern oder Endschaltern geliefert, die zur Bestimmung der Hebelauslenkrichtung oder zur Fehlererkennung dienen. Die kompakte Bauform, der starke Hebel und die präzise proportionale Steuerung des JC150 eignen sich ideal für Befehlsanwendungen im weiten Feld der Off-Highway-Fahrzeuge einschließlich Krane, Lader, Bagger, Hebebühnen, Traktoren und Erntemaschinen.

Knöpfe und Multifunktionsgriffe

Der JC150 kann mit einer breiten Auswahl an Griffen bestückt werden, um die Funktionalität der Bedienersteuerung zu erweitern. Der Anwender kann vielfältige Konfigurationen von Tasten, Initialisierungstasten, proportionalen und schaltenden Wippen auswählen, um die Griffunktionalität seiner gewünschten Anwendung anzupassen. Ebenfalls lieferbar sind Griffe mit Neutralstellungs- oder Endpositions-Verriegelung als mechanische Sicherheitsfunktion, die eine unerwünschte Hebelauslenkung verhindert.

Innovatives Design

Der JC150 kann mit verschiedenen Potentiometern mit oder ohne Endwiderständen ausgerüstet werden, die zur Hebelbewegung proportionale Analogsignale liefern. Weitere Konfigurationsmöglichkeiten umfassen Richtungs- sowie Neutralstellungs- und Endpositions-Schaltfunktionen, verschieden starke Hebelrückstellkräfte oder Reibbremse und sieben verschiedene Grifftypen. Die rechteckige Bauform des JC150 unterhalb der Montageplatte erlaubt die Anordnung mehrerer Joysticks nebeneinander. Alle elektrischen Signale sind auf einen 16-poligen AMP040 Multilock-Stecker auf der Joystickunterseite herausgeführt, um eine schnelle Montage zu ermöglichen.



Eigenschaften

- Potentiometrische Ausgangssignale
- Mit Rückstellfeder oder mit Reibbremse lieferbar
- Starke Bedienhebel mit feinfühligem proportionaler Steuerung
 - Option mit Mittenstellungs-Verriegelung
 - Schutzart IP65 oberhalb des Einbauflansches
- Auswahl an Ausgangssignalen und Schaltern
 - Auswahl an Griffen mit oder ohne Schalter
- 16-poliger Multilock-Steckerausgang der Baureihe AMP040

Vorteile

- Lange Lebensdauer bei wartungsfreiem Betrieb
- Viele Steuerungsfunktionen darstellbar
- Robuste, aber fein steuerbare Hebelbewegung
- Unerwünschte Hebelbewegung wird ausgeschlossen
- Betrieb unter rauen Umgebungsbedingungen
- Anwenderkonfigurierbare Systemsicherheit
- Zusätzliche Bediener-Steuerungsfunktionen
- Einfacher, fehlerfreier Einbau



Qualitätssicherung

Das Penny+Giles Qualitätssicherungssystem ist nach BS EN ISO 9001:2008 zertifiziert. Qualität steht im Zentrum aller unserer Systeme, um die Zuverlässigkeit unserer Produkte vom ersten Entwicklungsstadium bis zur Serienlieferung zu gewährleisten.

Certificate No. LRQ 0924881



EMV Richtlinie 2004/108/EC

Die in dieser Broschüre beschriebenen Produkte werden als Komponenten zum Einbau in ein elektrisches Gerät oder System geliefert. Da sie außerhalb der Anforderungen dieser EMV Richtlinie stehen, sind sie nicht mit dem CE Zeichen versehen.

JC150 EINACHSIGER JOYSTICK

Totale Zuverlässigkeit

Der JC150 verfügt über eine Hebelmechanik für präzise Proportionalsteuerung, die eine Hebelbelastung bis zu 300 N aushält, gemessen bei 135 mm oberhalb der Montagefläche. Leitplastik-Widerstandsbahnen mit Edelmetall-Mehrfachschleifern zeichnen sich durch niedriges elektrisches Rauschen und eine wartungsfreie Lebensdauer von über 2 Millionen Operationen aus.



Sicherheit

Zur Ansteuerung von elektronischen Steuerungsgeräten liefert das langlebige Leitplastikpotentiometer analoge Ausgangssignale, die zur Hebelbewegung proportional sind, sowie Schaltsignale bezüglich der Richtung der Hebelauslenkung. Die Potentiometer-Widerstandsbahnen können zusätzlich mit Endwiderständen ausgerüstet werden, um die Ausgangssignale auf 10 - 90% oder 25 - 75% der angelegten Spannung begrenzen zu können, was für die Fehlererkennung verwendet werden kann. Ein Mittenabgriff kann für eine genaue Spannungsreferenz für die Neutralposition oder als Nullpunkt für eine bipolare Versorgungsspannung verwendet werden. Der elektrisch unabhängige Richtungsschalter verfügt über separate Kontakte beiderseits der Joystick-Mittenposition, optional ist ein Endpositionsschalter verfügbar. Penny & Giles empfiehlt, dass die separate Maschinensteuerung eine Fehleroutine durchführt, wenn sie ein Joysticksignal außerhalb der Spezifikation erkennt.

Die Hauptvorteile dieser Technologie sind der lineare Ausgang und die Vielseitigkeit, die sich aus ihrer Einfachheit ableitet: sie besteht aus einer kohlenstoffbasierten Potentiometer-Widerstandsbahn ohne komplexe Schaltkreise oder Elektronik, weshalb sie unempfindlich gegenüber elektromagnetischer Interferenz oder Magnetfeldern ist. Allerdings sollte beachtet werden, dass der Joystick als kontaktierendes Gerät zwar eine lange, aber endliche Lebensdauer besitzt, und deshalb seine Eignung für Anwendungen mit hoher Nutzungsfrequenz oder mit hoher Dither- bzw. Vibrationsbelastung geprüft werden muss.



Kundenspezifische Entwicklung

Penny + Giles bietet eine umfangreiche Palette an finger- und handbedienbaren Joysticks in modularen Standardkonfigurationen an, mit denen sich die meisten individuellen Kundenwünsche befriedigen lassen. Darüber hinaus können wir unsere Entwicklungen an die Bedürfnisse von OEM-Kunden anpassen, die spezielle Wünsche für ihre Anwendung haben. Unsere Vertriebsingenieure beraten Sie dabei gern.

Produktion in Fertigungszellen

Das modulare Design des JC150 Joysticks bietet dem Anwender eine Vielzahl an Optionen, ermöglicht aber auch eine effiziente Fertigung und schnelle Lieferung nach den Standards von Fertigungszellen. Unser Vertrieb informiert Sie über die aktuellen Lieferzeiten.



JC 150 EINACHSIGER JOYSTICK

SPEZIFIKATION MECHANISCH

Hebelbetätigung		Selbstrückstellend (Standard) oder mit Reibbremse (Option FL)
Losbrechkraft*	N	4,9 bis 10,7 (Standard)
	N	13 bis 17, um die Raststellung zu überwinden (Option FL)
Betätigungskraft**	N	16,8 bis 21,5 (Standard volle Hebelauslenkung)
	N	8 bis 12, außerhalb der Raststellung (Option FL)
Max. zulässige Belastung**	N	300
Hebelauslenkung	°	±34
Lebensdauer (Operationen)		> 2 Millionen (0,5 Mill. bei Option FL oder mit Griffen CL und EL)
Gewicht	g	560 ohne Griff

* gemessen 75 mm oberhalb des Flansches (80 mm bei bei Option FL) ** gemessen 135 mm oberhalb des Flansches

UMGEBUNG

Betriebstemperatur	°C	-20 bis +70
Lagertemperatur	°C	-40 bis +85
Schutzart (oberhalb des Montageflansches)		IP65 IEC 60529

ELEKTRISCH

Analog

Auflösung		Praktisch unendlich fein
Potentiometer-Widerstand	kΩ	1,6, 2, 2,9, 5, 10 ±20%
Potentiometer-Auslenkung	°	±32
Ausgangsspannung - Optionen	%	0-100, 10-90, 25-75 der Eingangsspannung
Spannung der Mittenanzapfung	%	48 - 52 der angelegten Spannung
Winkel der Mittenanzapfung	°	±2,5
Versorgungsspannung max.	Vdc	35
Schleiferimpedanz	MΩ	min. 1 empfohlen***
Stromverbrauch bei 25°C	W	0,25 (ohne Last)
Isolationswiderstand		> 50MΩ bei 500Vdc

*** Die langlebigen Widerstandselemente benötigen eine hohe Impedanz im Schleiferkreis, um den Stromfluss durch den Schleifer möglichst gering zu halten, was die Lebensdauer optimiert.

SCHALTER- Richtungs- oder Neutral Aus-Schalter

Schaltwinkel ° 5 oder 7,5 beidseits der Mittelstellung

Standard

Endschalter

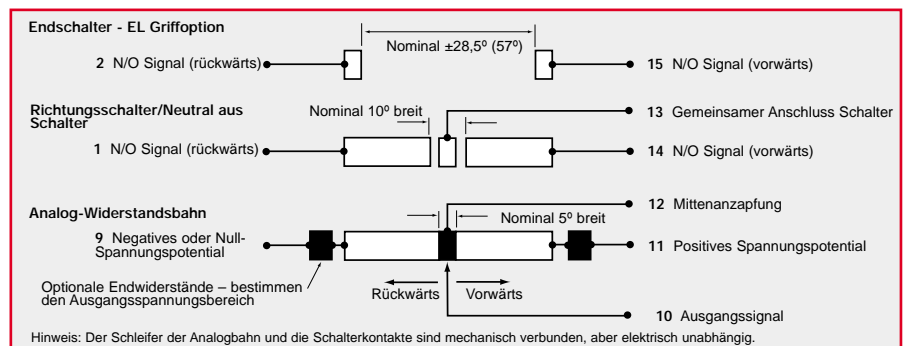
Schaltwinkel ° 28,5 beidseits der Mittelstellung

Optional

Versorgungsspannung max. **Vdc** 35

Laststrom max. **mA** 10 (ohmisch)

ANALOGE WIDERSTANDSBahn UND SCHALTDIAGRAMM



JC150 EINACHSIGER JOYSTICK

ABMESSUNGEN

Hinweis: Zeichnungen sind nicht maßstäblich

INSTALLATION

Der Joystick ist für die Montage von unterhalb der Montageplatte durch einen runden Ausschnitt von 42 bis 44 mm Durchmesser vorgesehen. Die Wirksamkeit der Joystick-Flanschabdichtung ist abhängig von der Steifigkeit der Montagefläche, um die Faltenbalgdichtung komprimieren zu können. Die Oberflächenbeschaffenheit der Montagefläche ist ebenfalls kritisch für eine adäquate Dichtigkeit: Raue Oberflächen, Farbhasen, tiefe Kratzer usw. sollten vermieden werden.

Empfohlene Plattendicke

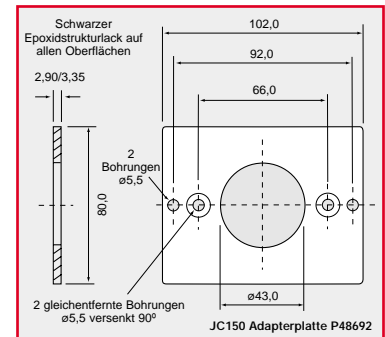
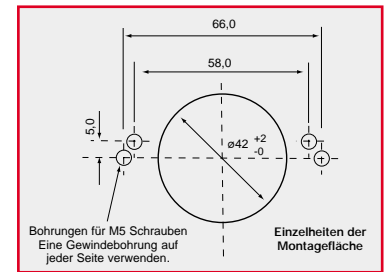
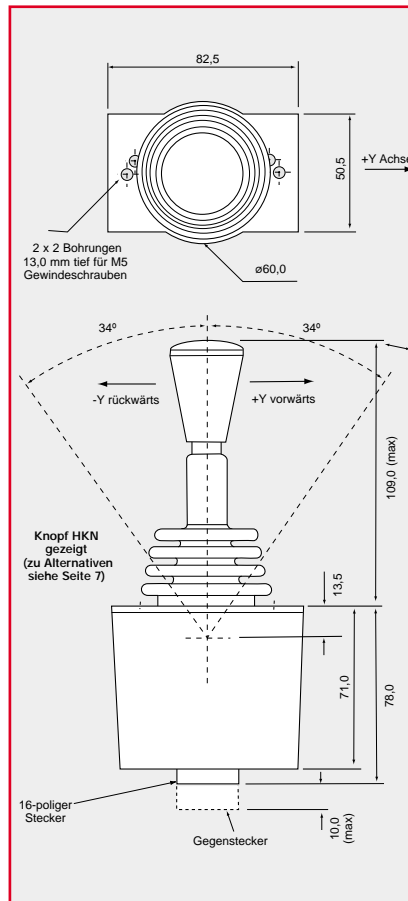
3,5 to 6mm

Empfohlenes Schraubenzugmoment

Die Befestigungsschrauben können mit einem Moment von maximal 3,5 Nm gegen eine 3,5 mm dicke Platte angezogen werden.

Die Gewindebohrungstiefe ist 13 mm.

Der Joystick-Montageflansch sollte mit dem Fahrzeugchassis oder mit einer Bezugsmasse verbunden sein (normalerweise 0 Volt).



EINZELHEITEN ADAPTERPLATTE

Wenn der JC150 mit einer 'A'-Griffoption gewählt wurde, wird eine Adapterplatte (P48692) benötigt, um damit die Joystick-Einheit von oben auf der Montagefläche zu befestigen.

ELEKTRISCHE ANSCHLÜSSE

Gegenstecker 16-polig, Gehäuse und Kontakte

Alle Potentiometer- und Richtungs-/Neutralpositions-/Endpositionsschalter-Anschlüsse sind auf einem 16-poligen AMP 040 Multilock Stecker im Joystickgehäuse herausgeführt. Stiftbelegung siehe Seite 8.

SA47931 (AMP 040 16-poliger Gegenstecker 174046-2; Stifte 175062-1, geeignet für 20-24 AWG Drahtstärke)

Gegenstecker 16-polig mit Kabel

P49780 (Gegenstecker, Stifte und 380 mm langes Kabel mit 16/0,2 mm Litzen – 20 AWG)

Beschreibung

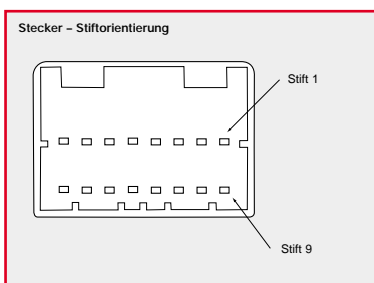
- Positives Versorgungspotential
- Mittenzapfung
- Negatives oder Null-Spannungspotential
- Ausgangssignal
- Richtungsschalter-Signal Normal offen (Hebel vorwärts +Y)
- Richtungsschalter-Signal Normal offen (Hebel rückwärts -Y)
- Endschalter-Signal Normal offen (Hebel voll vorwärts +Y)
- Endschalter-Signal Normal offen (Hebel voll rückwärts -Y)
- Gemeinsamer Anschluss Richtungsschalter
- Gemeinsamer Anschluss für Griffschalter

Steckerstift-Nr.

- 11
- 12
- 9
- 10
- 14
- 1
- 15 (EL-Griffoption)
- 2 (EL-Griffoption)
- 13
- 16

Von Grifffunktionen zu belegen, Einzelheiten siehe gewählter Griff

- 3
- 4
- 5
- 6
- 7
- 8



JC 150 EINACHSIGER JOYSTICK - BESTELLCODE

LEISTUNGS-OPTIONEN	EIGENSCHAFT	CODE
ACHSEN	eine	Y
WIDERSTANDSBAHNEN	Analogpotentiometer - 5k, 0-100%, $\pm 7,5^\circ$ Richtungsschalter Analogpotentiometer - 10k, 0-100%, $\pm 7,5^\circ$ Richtungsschalter Analogpotentiometer - 1,6k, 0-100%, $\pm 7,5^\circ$ Richtungsschalter Analogpotentiometer - 2,9k, 25-75%, $\pm 5^\circ$ Richtungsschalter Analogpotentiometer - 2k, 10-90%, $\pm 5^\circ$ Richtungsschalter Analogpotentiometer - 2k, 10-90%, $\pm 7,5^\circ$ Richtungsschalter Analogpotentiometer - 2,9k, 25-75%, $\pm 7,5^\circ$ Richtungsschalter	E L N Q R S T
HEBELRÜCKSTELLKRAFT	Mittlere Rückstellfeder, 7,8 N Losbrechkraft, 19,1 N volle Auslenkung (nominal) Keine Rückstellfeder – weiter zu Spezialoptionen für Reibbremse	M /
GRIFFOPTIONEN Siehe Seiten 7-15	Standardknopf, keine Funktionen Griff mit Mittenverriegelung Griff mit Endverriegelung Zylindergriff mit Optionen für Taste oder Wippe Triggergriff mit optionalen Tasten oder Wippen Ergonomischer Griff mit multiplen Tasten und proportionalen Wippen Triggergriff mit optionalem 4-Weg Kreuztaster	HKN CL EL HB MG A W
SCHNITTSTELLEN	Standard-Schnittstelle (keine Elektronik) Standard-Schnittstelle, mit Adapterplatte – obligatorisch, wenn A Griff gewählt	STN STA
SPEZIALOPTIONEN	Reibbremse ohne Rasten Reibbremse mit Raste in Mittenposition Reibbremse mit Raste in Mittenposition und Endposition Reibbremse mit Raste in Endposition Reibbremse mit Raste in Mittenposition und 25° beiderseits der Mitte Reibbremse mit Raste 25° beiderseits der Mitte	FLD0 FLD1 FLD2 FLD3 FLD4 FLD5

BEISPIEL - BESTELLCODE:

JC150-Y-R-M-HKN-STN

JC150 EINACHSIGER JOYSTICK - GRIFFOPTIONEN

HKN

Der HKN Knopf ist die einfachste für den JC150 verfügbare Option. Dieser Griff besitzt keine weitere Funktionalität, er ist aber so geformt, dass der Bediener den Joystick JC150 auch von oben mit der Handfläche umfassen und bedienen kann.



CL/EL

Um die Vielseitigkeit ihres Steuerungssystems zu erweitern, bieten die Griffe mit Mittenverriegelung (CL) und Endpositionsverriegelung (EL) eine mechanische Sicherheitssperre, die ungewünschte Hebelbewegungen verhindert. Sie halten den Schaft des JC150 in seiner sicheren Neutralstellung oder auf beiden Endstellungen fest. Durch Anheben des Kragens unter dem Knopf wird der Schaft entriegelt.



HB

Die Griff-Baureihe HB ist der Funktionalität des traditionellen mechanischen Steuerhebels nachempfunden. Diese Griffe können mit einer Taste oder einer Schaltwippe spezifiziert werden, die so auf der Griffoberseite eingebaut ist, dass sie leicht mit dem Daumen bedient werden kann. Sie können zum Beispiel als 'Person Present' Initialisierungsschalter oder als Steuersignal für eine Hebebühne konfiguriert werden.



MG

Dieser Griff stellt eine einfache, flexible Lösung der Aufgabenstellung 'Person Present'-Griff (Initialisierungsschalter) und/oder zusätzlichen Tastenoptionen auf der Griffoberseite dar. Das Profil des MG-Griffs stellt sicher, dass die Finger des Benutzers immer nahe an den Tasten sind, was die Ermüdungsgefahr minimiert und die Steuerungsfunktionen maximiert. Der Griff kann mit oder ohne Handabstützung bestellt und mit einer Kombination von Triggerhebel und einer oder zwei Tasten spezifiziert werden.

Dieser Griff kann auch separat geliefert werden, um ihn auf kundenspezifische Hebel oder Baugruppen zu montieren.



A

Diese Baureihe wurde entwickelt, um den komplexen Steuerungssystemen in Off-Highway-Anwendungen gerecht zu werden. Die ergonomisch geformten 'A'-Griffe können mit einer Kombination von Analogausgängen, Tasten und Initialisierungsschaltern ausgestattet werden. Wird der Griff mit zwei unabhängigen Analogausgängen in Form von proportionalen Wippen spezifiziert, die zusätzlich Richtungsschalter beinhalten, kann dieses Gerät in Verbindung mit dem Basisjoystick JC150 als 3-Achsen-Controller eingesetzt werden. *Dieser Griff kann auch separat geliefert werden, um ihn auf kundenspezifische Hebel oder Baugruppen zu montieren. Fragen Sie unser Vertriebsteam nach Einzelheiten dieser Option.*



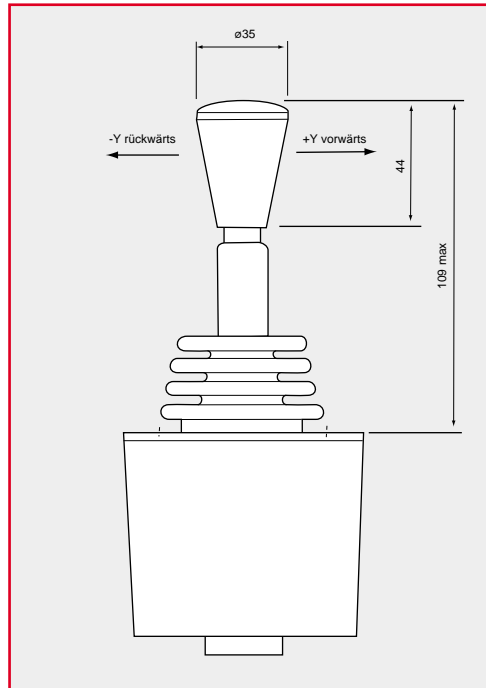
W

Diese Option stellt eine alternative Lösung für einen 'Person Present' Griff dar, der zusätzliche Flexibilität in Form mehrerer Tasten auf der Griffoberseite bietet. Die 'W'-Baureihe kann mit (WT) oder ohne (WN) den 'Person Present' Initialisierungsschalter und mit bis zu vier Tasten auf der Griffoberseite geliefert werden. Letztere können in beliebiger Anordnung in den 4 möglichen Achsenkreuzpositionen spezifiziert werden.



HKN GRIFFOPTION

ABMESSUNGEN



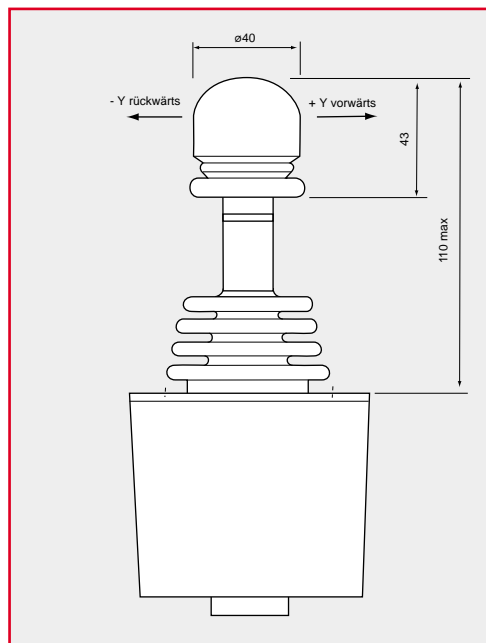
SPEZIFIKATION

Griffmaterial
Farbe
Griffrückhaltekraft

Duroplast mit Glanzoberfläche
Schwarz
min. 60 N

CL/EL GRIFFOPTION

ABMESSUNGEN



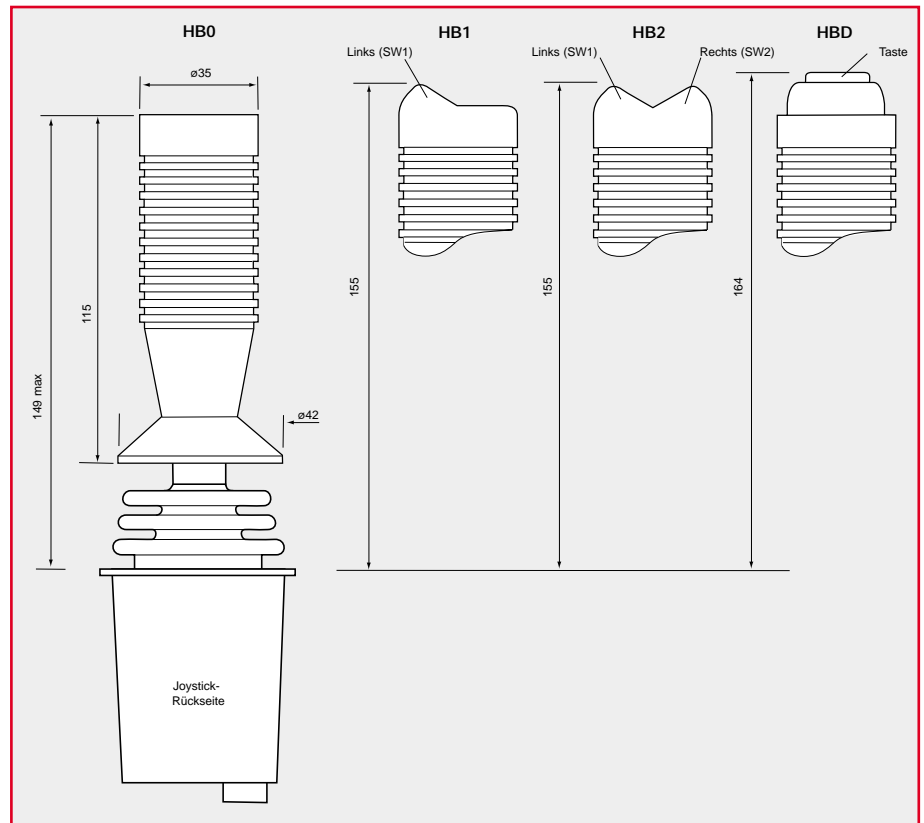
SPEZIFIKATION

Griffmaterial
Farbe

Neopren
Schwarz

HB GRIFFOPTIONEN

ABMESSUNGEN



SPEZIFIKATION

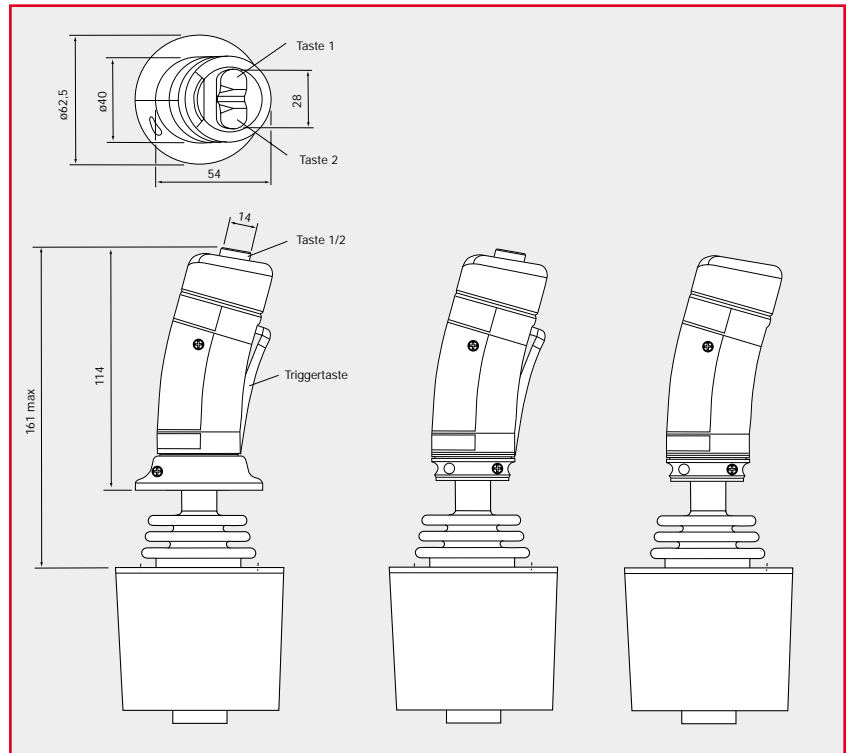
		HB0	HB1	HB2	HBD
Maximale Höhe über dem Flansch	mm	149	155	155	164
Maximaler Griffdurchmesser	mm	42	42	42	42
Abgedichtet in Schutzart (IEC 60529)		IP65	IP65	IP65	IP65
Anzahl Tasten		0	1	2	1
Funktion			Tastwippe	Tastwippe	Taster
Tasten-Bedienkraft	N	-	-	-	7
Maximaler Strom bei 30 Vdc	A	-	2.5	2.5	5
Lebensdauer (Schaltspiele)		-	100,000	100,000	100,000

ELEKTRISCHE ANSCHLÜSSE

Gemeinsamer Anschluss	-	16	16	16
N/O Normal geöffnet Taste 1 links	-	6	6	3
N/C Normal geschlossen Taste 1 (nur HB1)	-	3	-	-
N/O Normal geöffnet Taste 2 rechts	-	-	3	-

MG GRIFFOPTIIONEN

ABMESSUNGEN



SPEZIFIKATION

Maximale Höhe über dem Flansch	mm	161
Maximaler Griffdurchmesser	mm	40
Abgedichtet in Schutzart (IEC 60529)		IP67 (IP66 mit Triggertaste)
Anzahl Tasten		0 bis 3
Funktion		Taste (1), Wipptaste (1+2) oder Initialisierungstaste
Tasten-Bedienkraft		
Initialisierungstaste	N	5
Taste 1 oder 2	N	7
Maximaler Strom bei 30 Vdc	mA	100
Lebensdauer (Schaltspiele)		1 Million
Betriebstemperatur	°C	-25 bis +75
Lagertemperatur	°C	-30 bis +80

GRIFF-CODE

	Top-Tastenposition	Triggertaste	Handabstützung
MG00	Keine	Nein	Nein
MG01	1	Nein	Nein
MG02	1 & 2	Nein	Nein
MG03	1 & 2	Ja	Nein
MG04	1 & 2	Ja	Ja
MG05	1	Ja	Ja
MG06	1 & 2	Nein	Ja
MG07	1	Nein	Ja
MG08	1	Ja	Nein
MG09	Keine	Ja	Ja
MG10	Keine	Nein	Ja
MG11	Keine	Ja	Nein

Farbcodierung siehe Elektrische Anschlüsse

ELEKTRISCHE ANSCHLÜSSE

	Stift Nr.	Aderfarb
Gemeinsamer Anschluss (für Top-Tasten)	16	Schwarz
Taste 1	6	Blau
Taste 2	3	Grün
Triggertaste	4	Blau/Orange
Triggertaste	5	Gelb

A-BAUREIHE GRIFFOPTIIONEN

SPEZIFIKATION

Maximale Höhe über dem Flansch	mm	166
Maximaler Griffdurchmesser	mm	61
Abgedichtet in Schutzart (IEC 60529)		IP65
Anzahl Tasten		1 bis 6 in der Frontplatte
Funktion		Taster
Tasten-Bedienkraft	N	3
Maximaler Strom bei 50 Vdc	mA	200
Lebensdauer (Schaltspiele)		1 Million
Gewicht	g	170 - A2LD Option
Betriebstemperatur	°C	-40 bis +70
Lagertemperatur	°C	-40 bis +80

ANALOGWIPPE

Wippenprofil		Standard (S) oder V-Profil (V)
Losbrechkraft	N	5 in der Endposition
Bedienkraft	N	15 in der Endposition
Mechanische Bewegung	°	±10 (±1°)
Elektrische Bewegung	°	±9 (±1°)
Lebensdauer (Operationen)		5 Millionen
Strombelastung maximal	mA	200 (siehe Hinweis auf Seite 4)
Stromverbrauch bei 25°C	W	0,25
Widerstand Potentiometer		wie bei JC150 Y-Achse †
Ausgangsspannung		wie bei JC150 Y-Ausgang †
Winkel der Mittenanzapfung	°	±1,5
Richtungsschalter		Standard
Schaltbreite	°	2,5 beiderseits der Mitte
Versorgungsspannung Schalter	Vdc	35

† falls nicht anders gewünscht

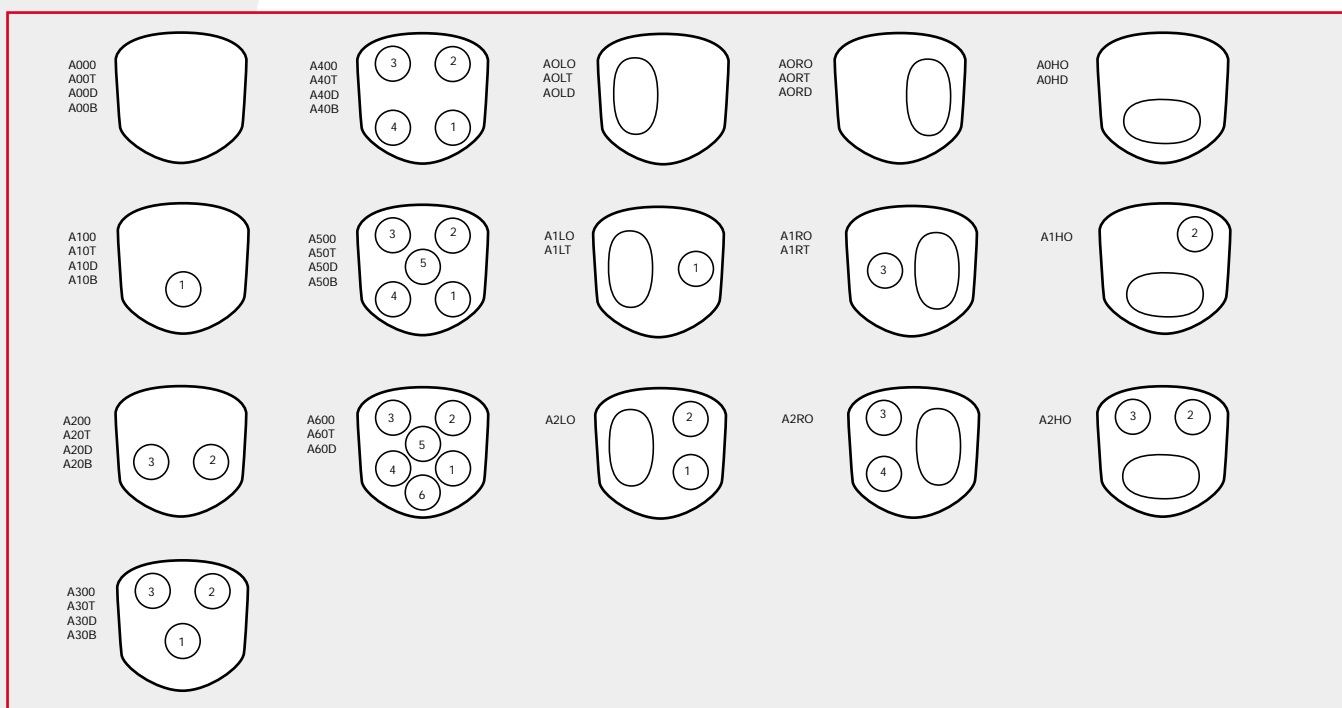
FUNKTIONALITÄT

TASTEN

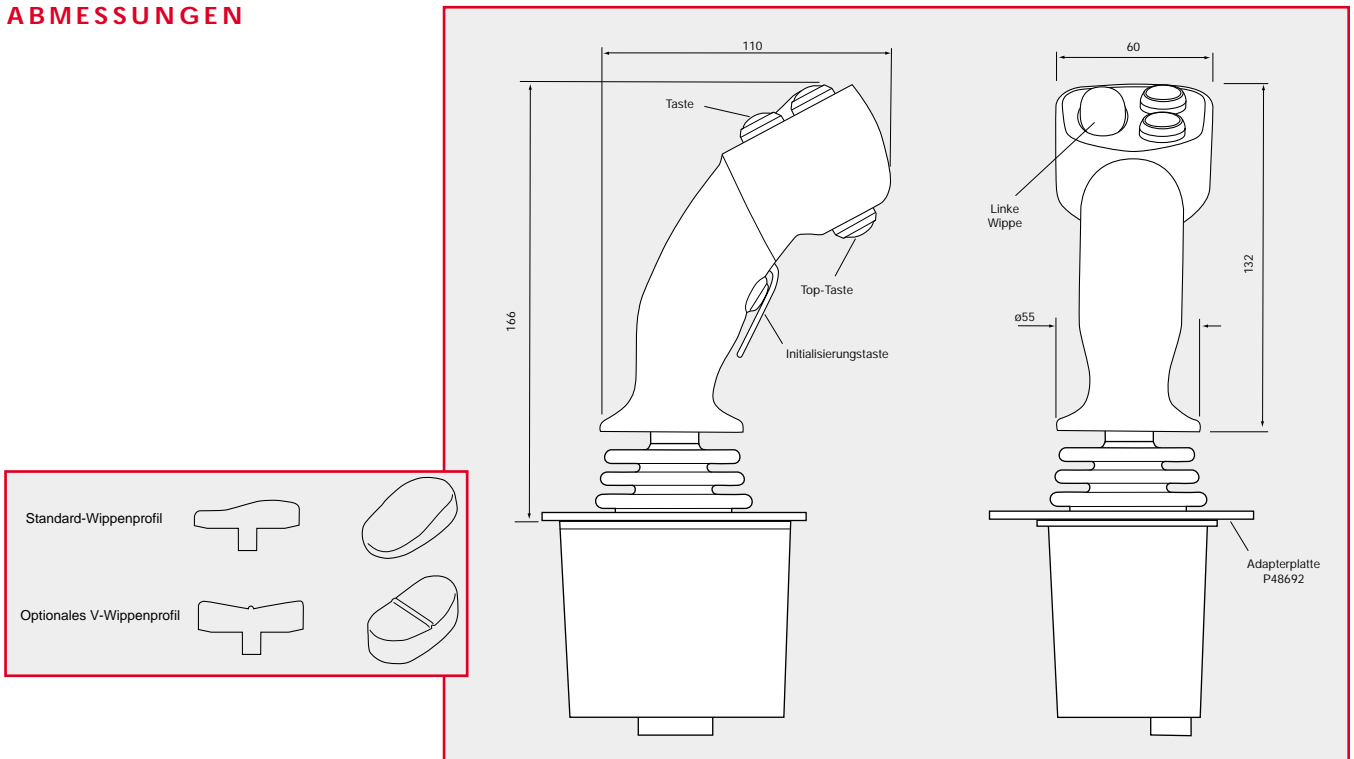
WIPPEN

	1	2	3	4	5	6	TOP	Initialisierung	LINKS	RECHTS	HORIZONTAL
TASTE 1	✓	✓	✓	✓	✓	✓	✓	✓	✓		
TASTE 2	✓	✓	✓	✓	✓	✓	✓	✓	✓		✓
TASTE 3	✓	✓	✓	✓	✓	✓	✓	✓		✓	✓
TASTE 4	✓	✓	✓	✓	✓	✓	✓	✓		✓	
TASTE 5	✓	✓	✓	✓	✓	✓	✓	✓		✓	
TASTE 6	✓	✓	✓	✓	✓	✓	✓	✓		✓	
TOP-TASTE	✓	✓	✓	✓	✓	✓	✓	✓	✓	✓	
INITIALISIERUNGSTASTE	✓	✓	✓	✓	✓	✓	✓	✓	✓	✓	✓
LINKE WIPPE	✓	✓	✓	✓	✓	✓	✓	✓			
RECHTE WIPPE	✓	✓	✓	✓	✓	✓	✓	✓			
HORIZONTALWIPPE	✓	✓	✓	✓	✓	✓	✓	✓			

TASTEN- UND WIPPEN-OPTIONEN



ABMESSUNGEN

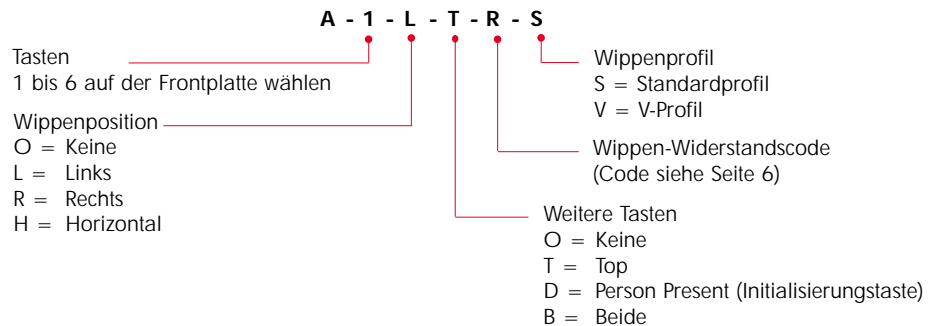


ELEKTRISCHE ANSCHLÜSSE

	Stift	Aderfarbe		Stift	Aderfarbe
Gemeinsamer Anschluss (für alle Tasten)	16	Schwarz	Wippe Mittenanzapfung	8	Gelb/Rot
Taste 1	6	Blau	Wippe 0V oder neg. Verspannung (L, R oder H)	15	Rosa/Grau
Taste 2	5	Gelb	Wippe Ausgangssignal (L oder H)	7	Rosa
Taste 3	4	Blau/Weiß	Wippe Ausgangssignal (R)	7	Weiß
Taste 4	3	Weiß/Grün	Wippe Gemeinsamer Anschluss Schalter	16	Schwarz
Taste 5	7	Rot	Wippe Richtungsschalter (L vorwärts)	4	Blau/Orange
Taste 6	8	Violett	Wippe Richtungsschalter (L rückwärts)	3	Grün
Top-Taste	†	Rosa mit Marker	Wippe Richtungsschalter (R vorwärts)	5	Gelb
Person Present (Initialisierungstaste)	†	Rot/Grün	Wippe Richtungsschalter (R rückwärts)	6	Blau
Person Present (Initialisierungstaste)	†	Schwarz/Weiß	Wippe Richtungsschalter (H links)	6	Blau/Orange
Wippe pos. Verspannung (L, R oder H)	2	Weiß/Rot	Wippe Richtungsschalter (H rechts)	3	Grün

† abhängig von anderen gewählten Optionen

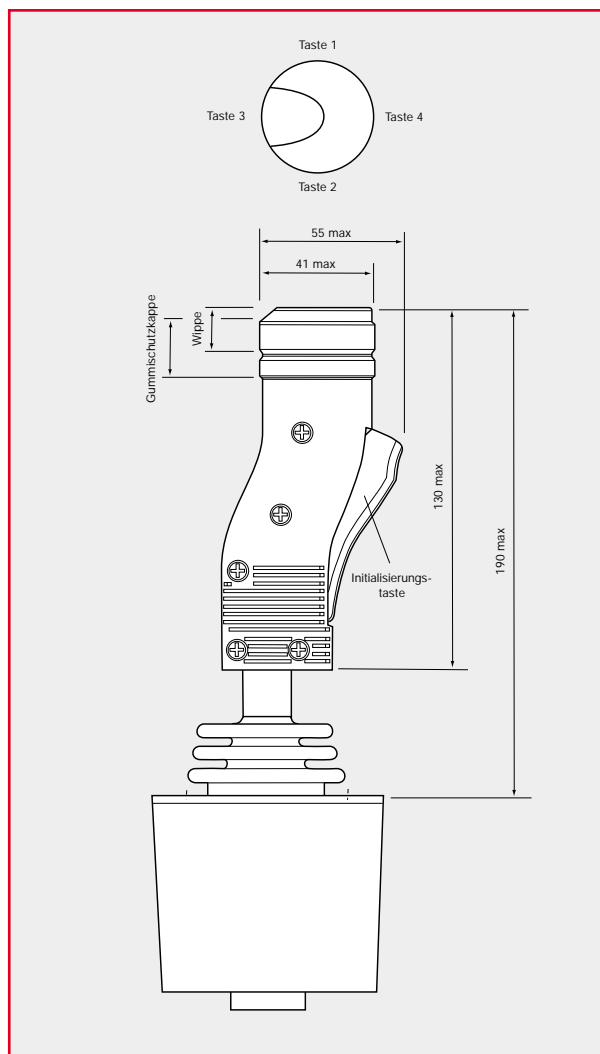
BESTELLCODE



Hinweis: Bei Bestellung eines A-Griffs mit Wippe kann zwischen zwei Profilen gewählt werden: S (Standardprofil) oder V (V-Profil). Bitte bei Bestellung das gewünschte Profil angeben!

WT/WN GRIFFOPTIONEN

ABMESSUNGEN



SPEZIFIKATION

Maximale Höhe über dem Flansch	mm	190
Maximaler Griffdurchmesser	mm	40,5
Abgedichtet in Schutzart (IEC 60529)		IP66
Anzahl Tasten		0 bis 5
Funktion		Taste (1 bis 4) oder Initialisierungstaste
Tasten-Bedienkraft		
Taste 1 2, 3 und 4	N	5 bei 11 mm Radius (Tasten)
Initialisierungstaste	N	3 mittig
Maximaler Strom bei 30 Vdc	mA	100 (Tasten)
Maximaler Strom bei 28 Vdc	A	5 resistiv (Initialisierungstaste, je zwei Adern)
Lebensdauer (Schaltspiele)		1 Million bei voller Leistung (Tasten)
		500,000 bei 1 A resistiv
Betriebstemperatur	°C	-40 bis +70
Lagertemperatur	°C	-40 bis +80

GRIFFCODE

<i>Mit I-Taste</i>	<i>Ohne Initialisierungstaste</i>	<i>Wippentaste in Position</i>			
WT00	WN00	Keine Taste			
WT01	WN01	1	-	-	-
WT02	WN02	-	2	-	-
WT03	WN03	-	-	3	-
WT04	WN04	-	-	-	4
WT05	WN05	1	2	-	-
WT06	WN06	1	-	3	-
WT07	WN07	1	-	-	4
WT08	WN08	-	2	3	-
WT09	WN09	-	2	-	4
WT10	WN10	-	-	3	4
WT11	WN11	1	2	3	-
WT12	WN12	1	2	-	4
WT13	WN13	1	-	3	4
WT14	WN14	-	2	3	4
WT15	WN15	1	2	3	4

Hinweis: zwei Tasten können gleichzeitig betätigt werden, wenn die Wippe in 45°-Richtung gedrückt wird.

ELEKTRISCHE ANSCHLÜSSE

	<i>Stift Nr.</i>	<i>Aderfarbe</i>
Gemeinsamer Anschluss (für Wippentasten)	16	Schwarz
Taste 1	6	Blau
Taste 2	3	Grün
Taste 3	8	Gelb/Rot
Taste 4	7	Rosa
Initialisierungstaste	4	Blau/Orange (2 Adern)
Initialisierungstaste	5	Gelb (2 Adern)

Penny+Giles

A Curtiss-Wright Company

www.penny-giles.de
www.pennyandgiles.com

Penny & Giles

Positionssensoren und Joysticks und Solenoids für kommerzielle und industrielle Anwendungen.

36 Nine Mile Point Industrial Estate
Cwmfelinfach
Gwent NP11 7HZ
United Kingdom
+44 (0) 1495 202000
+44 (0) 1495 202006 Fax
sales@pennyandgiles.com

15 Airfield Road
Christchurch
Dorset BH23 3TG
United Kingdom
+44 (0) 1202 409499
+44 (0) 1202 409475 Fax
sales@pennyandgiles.co

665 North Baldwin Park Boulevard
City of Industry, CA 91746
USA
+1 626 480 2150
+1 626 369 6318 Fax
us.sales@pennyandgiles.com

Straussenlettenstr. 7b
85053 Ingolstadt,
Germany
+49 (0) 841 885567-0
+49 (0) 841 885567-67 Fax
info@penny-giles.de

3-1-A, Xiandai Square,
No 333 Xingpu Rd,
Suzhou Industrial Park, 215126
China
+86 512 6287 3380
+86 512 6287 3390 Fax
sales@pennyandgiles.com.cn

Die in diesem Prospekt enthaltenen Informationen über Produktanwendungen dienen der Anschauung. Penny & Giles übernimmt keine Gewährleistung oder Verantwortung hinsichtlich der Tauglichkeit oder Eignung eines Produkts für bestimmte Entwicklungen und Anwendungen, unter bestimmten Umweltbedingungen oder unter sonstigen, nicht näher spezifizierten Voraussetzungen, es sei denn, diese sind ausdrücklich schriftlich vereinbart. Anwender sollten sich deshalb nach der Erstellung der tatsächlichen Leistungsanforderungen von der Eignung des Produkts für eine bestimmte Anwendung und für die Umgebung, in der es verwendet werden soll, überzeugen.

Soweit durch die laufende Forschung und Entwicklung erforderlich, behalten wir uns Änderungen der Produkte und technischen Daten vor.
Alle Schutzrechte an Markennamen sind anerkannt.

© Penny+Giles Controls Ltd 2012

Innovation In Motion

**CURTISS
WRIGHT** Controls

www.cwcontrols.com